

محددات الإفصاح عن المعلومات المستقبلية وأثرها على التصنيف الائتماني للشركات المدرجة في البورصة : الدور المعدل للبيانات الضخمة

د/ أحمد محمد علي أبو سمك

أستاذ المحاسبة المساعد

كلية التجارة - جامعة قناة السويس - مصر

كلية الأعمال - جامعة العين - العين - دولة الإمارات العربية المتحدة

المستخلص:

استهدفت الدراسة معرفة أثر محددات الإفصاح عن المعلومات المستقبلية على التصنيف الائتماني للشركات المدرجة في البورصة وبيان الدور المعدل للبيانات الضخمة على تلك العلاقة من خلال تقديم دليل تطبيقي من بيئة الأعمال المصرية، وذلك لعينة من الشركات المسجلة في البورصة المصرية والمدرجة في مؤشر (EGX100) خلال السنوات المالية من عام ٢٠١٩ حتى عام ٢٠٢٢، وتمثلت عينة الدراسة في (٤٦) شركة وبلغ حجم المشاهدات (١٨٤) مشاهدة.

وتمثلت أهم نتائج الدراسة في وجود علاقة ذات دلالة إحصائية بين محددات الإفصاح عن المعلومات المستقبلية والتصنيف الائتماني للشركات، كما يوجد علاقة ذات دلالة إحصائية بين البيانات الضخمة ومحددات الإفصاح عن المعلومات المستقبلية، وجود علاقة ذات دلالة إحصائية بين البيانات الضخمة والتصنيف الائتماني للشركات، وأخيراً يوجد أثر ذو دلالة إحصائية للبيانات الضخمة ومحددات الإفصاح عن المعلومات المستقبلية على التصنيف الائتماني للشركات.

الكلمات الدالة: التصنيف الائتماني، الإفصاح عن المعلومات المستقبلية، البيانات الضخمة، الدور المعدل.

Abstract:

The study aimed to determine the impact of determinants of disclosure of the forward-looking information on the credit rating of firms listed on the Egyptian stock exchange and to demonstrate the modifying role of big data on that relationship by providing applied evidence from the Egyptian business environment, for a sample of companies registered on the Egyptian stock exchange and listed in the (EGX100) index during the years. Finance from 2019 until 2022. The study sample consisted of (46) companies, and the volume of views reached (184).

The most important results of the study were the existence of a statistically significant relationship between the determinants of Forward-Looking Information Disclosure and the credit rating of companies. There is also a statistically significant relationship between big data and the determinants of Forward-Looking Information Disclosure. There is a statistically significant relationship between big data and the credit rating of companies. Finally, there is an impact statistically significant for big data and the determinants of Forward-Looking Information Disclosure on companies' credit ratings.

Key Words: Credit Rating, Forward-Looking Information Disclosure, Big Data , Modify Role.

١. مقدمة البحث وطبيعة المشكلة:

لقد تغير إفصاح الشركات بشكل جذري في السنوات الكبيرة لتلبية احتياجات مستخدمي المعلومات، حيث تسببت التقلبات في أعمال الشركات بجميع أنحاء العالم في تغيير الأرقام المحاسبية بشكل ملحوظ، إذ لا يكتفي أصحاب المصلحة بالاعتماد فقط على الأرقام المحاسبية، ولهذا ساعدت التقلبات التجارية للشركات على الإفصاح عن معلومات إضافية أخرى منها الإفصاح عن المعلومات المستقبلية لمساعدة المستثمرين على تحليل العلاقة بين الأداء الاقتصادي الحقيقي للشركات والتقارير المالية (Bostan, et al., 2022).

ولهذا يجب على الشركات تقديم إفصاحات إضافية مع التقارير المالية التقليدية لدعم المستثمرين في اتخاذ قراراتهم، ولتعزيز جودة التقارير السنوية وتوفير معلومات غير مالية إضافية فيما يتعلق بالمخاطر والفرص والخطط الاستراتيجية، بالإضافة إلى معلومات مالية مستقبلية إضافية (Abdelazim, et al., 2023)، لقد أصبحت المعلومات المستقبلية ركيزة أساسية بالتقارير المالية للشركات المقيدة بسوق الأوراق المالية في الوقت الحالي نظراً لتقديمها نظرة مستقبلية عن خطط وتوجهات الشركات والتي تحتوي على أنشطة الاستثمار المستقبلية للشركة وإيراداتها المتوقعة.

ومن هذا المنطلق يمكن تصنيف المعلومات المنشورة في التقرير السنوي إلى نوعين، هما "المعلومات المستقبلية" و"المعلومات التاريخية"، ويقصد بالمعلومات التاريخية الإفصاح عن البيانات التاريخية والأحداث الماضية، أما بالنسبة للمعلومات المستقبلية تشمل الإفصاح عن البيانات والأحداث الحالية والمستقبلية، والتي يمكن أن تتراوح بين الإيرادات المتوقعة والأرباح المتوقعة والتدفقات النقدية المستقبلية والمعلومات غير المالية التي تشمل المخاطر والفرص والخطط أو الاستراتيجيات المستقبلية (Choi, et al., 2022).

ويتضح للدراسة الحالية أن الإفصاح عن المعلومات المستقبلية يعزز فهم المستثمرين لعمليات الشركة المستقبلية ومن ثم يدعمهم في اتخاذ قرارات رشيدة وهذا

يؤثر علي الموقف المالي للشركة واستمرارها في الأجل الطويل، بالإضافة إلي توفيره لإشارات إيجابية للمستثمرين وأصحاب المصلحة حول موقف الشركة التنافسي وسمعتها، ونظراً لتقديمها لمعلومات تساعد في تقييم الإدارة والتي يترتب عليها تقييم مدي توافر الكفاءات الإدارية التي تستطيع التعامل مع التغيرات المستقبلية مما يحسن أداء الشركة في المستقبل.

وفي ظل الثورة الرقمية والتوسع في استخدام الإنترنت الذي أدى إلى نمو هائل للبيانات من مصادر مختلفة في الوقت الفعلي، وهو ما يسمى بالبيانات الضخمة، الأمر الذي الشركات والحكومات والباحثين يتجهون نحو استكشاف كيفية استخدامها والاستفادة من مساهمتها في تحسين نماذج الأعمال والأداء (Najjar, et al., 2023) ، ولذلك يتعين عليهم التأكيد على الاستثمار في الابتكار التكنولوجي للبيانات الضخمة، الذي يولد كميات هائلة من البيانات في إصلاح نماذج الأعمال وسلاسل الإمداد والقيمة. ويتطلب هذا تقنيات متقدمة ومعقدة لإيجاد أفكار مجدية وخلق رؤى وقيم جديدة ومستدامة؛ وبالتالي حدوث تغيير كبير في أنماط وسلوك الحكومات والأسواق ونماذج الأعمال (Abdelhalim, 2023) .

تعمل البيانات الضخمة على تعزيز عمليات جمع البيانات، وتحديد علاقات السبب والنتيجة، وتكامل البيانات، وترجمة البيانات الأولية إلى معلومات ذات معنى، وتمثيل البيانات على نطاق يمكن التحكم فيه ويمكن الوصول إليه بكفاءة أكبر ، فإن تقييم التأثير المالي قد يؤدي إلى زيادة الكفاءة ويساعد استخراج البيانات الوصفية والتنبؤية على تحديد العلاقات بين السبب والنتيجة في قاعدة البيانات، فمن المهم في تحليلات البيانات الضخمة تحديد هدف التحليل (Gusc, et al., 2022).

وتعتبر التصنيفات الائتمانية أحد الاعتبارات ذات التأثير في قرارات هيكل رأس المال التي يتخذها المديرون بسبب التكاليف (الفوائد) المنفصلة المرتبطة بمستويات التصنيف المختلفة، فالشركات التي تقترب من ترقية التصنيف الائتماني أو تخفيض التصنيف تصدر ديوناً أقل مقارنة بالأسهم، علي عكس الشركات التي لا

تقترب من تغيير في التصنيف (Kim, & An, 2023). ويمكن أن تولد وكالات التصنيف الائتماني CRAs تأثيرات مزدوجة على مخاطر انهيار أسعار الأسهم المستقبلية للشركة، فمن خلال تتمتع وكالات التصنيف الائتماني بامتياز الوصول إلى المعلومات الخاصة بالشركة مقارنةً بمستثمري الأسهم العاديين ، فقد تؤدي تغييرات التصنيف الائتماني إلى إصدار معلومات جديدة للمساهمين العاديين تتجاوز ما يمكن أن يحصل عليه المستثمرون أو محللو الأسهم. وقد يؤدي انخفاض التصنيف إلي التأثير في عدد المستثمرين المستقبليين (Nguyen, et al., 2023).

وفي هذا السياق، يمكن أن يؤدي تخفيض التصنيف الائتماني من قبل وكالات التصنيف الائتماني إلى تسهيل تدفق الأخبار السيئة إلى أسواق الأسهم من خلال إصدار تخفيضات التصنيف في الوقت المناسب، مما يخفف من احتمالية انهيار أسعار الأسهم في المستقبل. ومن ناحية أخرى، يمكن أن تتضخم التصنيفات الائتمانية في بعض الأحيان بسبب نموذج دفع الجهة المصدرة والضغط التنافسية، فقد تسمح اتفاقيات التصنيف الائتماني للجهات المصدرة "بالضغط" للحصول على تصنيفات إيجابية أو "التسوق" للحصول على أفضل التصنيفات، مما يولد معلومات غير دقيقة للمستثمرين ، مما يؤدي إلى حجب المعلومات السلبية وهذا بدوره يزيد احتمالية انهيار أسعار الأسهم في المستقبل (Nguyen, et al., 2023).

ونظراً لتعبير التصنيفات الائتمانية للشركات عن مؤشرات شاملة لأداء إدارة الشركة، وجودة الأرباح، والآفاق المستقبلية؛ فإنها تمثل تقييم السوق ومكانتها في الصناعة وتكون ذات صلة بعملية اتخاذ القرارات المتعلقة بالتمويل والاستثمار. حيث تحدد المؤسسات المالية التصنيف الائتماني للشركات باستخدام المؤشرات المالية ومؤشرات الحوكمة للشركات. ومع التقدم في استخدام الإنترنت وانتشار وسائل التواصل الاجتماعي، فقد أصبحت وسائل التواصل الاجتماعي طريقة بديلة للمؤسسات المالية لتحديد التصنيف الائتماني للشركات. ولذلك، تم استخدام كميات كبيرة من البيانات المستمدة من وسائل التواصل الاجتماعي للتحليل والتنبؤ بشكل فعال

بالتصنيفات الائتمانية للشركات في أقسام إدارة المخاطر بالمؤسسات المالية في مجال التكنولوجيا المالية (Chen, & Chen, 2022).

تضع إدارة الشركات أهمية التصنيفات الائتمانية في اعتبارها لتأثيرها على تقييمات الأسهم والسندات، ومن ثم يكون لدى المديرين حافز لحملهم على تحقيق التصنيف الائتماني المطلوب من خلال التأثير على تصورات وكالات التصنيف حول الجدارة الائتمانية للشركات، وذلك عن طريق ضبط الرافعة المالية للتأثير على قرارات وكالات التصنيف. بالإضافة إلي أن عملية التصنيف تتطلب أيضاً تحليل معلومات الشركة التي تم الإفصاح عنها للجمهور والمرتبطة بالجدارة الائتمانية للشركة، وبالتالي فإن التركيز على الإفصاح عن المعلومات المستقبلية يسهل إجراء تحليل لعينات كبيرة، حيث يتضمن ذلك الإفصاح علي تدفقات طويلة الأجل للأرباح المستقبلية للشركة، وهذا يخدم هدف التصنيف الائتماني (Basu, et al., 2022).

ولذلك تقوم الدراسة الحالية باختبار أثر محددات الإفصاح عن المعلومات المستقبلية علي دقة التصنيف الائتماني للشركات من خلال الدور المعدل للبيانات الضخمة.

١/١ أهمية البحث:

تتبع أهمية البحث العلمية من ندرة الدراسات المحاسبية التي تناولت أثر الإفصاح عن المعلومات المستقبلية علي دقة التصنيف الائتماني للشركات من خلال الدور المعدل للبيانات الضخمة في البيئة المصرية، بينما تتمثل أهميته العملية في تحسين دقة التصنيف الائتماني للشركات وذلك لتأثيرها علي تقييم الأسهم والسندات لهذه الشركات ومن ثم تؤثر أيضاً علي قرارات المستثمرين كما تؤثر علي قيمة الشركة، فمن خلال قيام البيانات الضخمة بتجميع البيانات المهيكلة وغير المهيكلة يتم تحسين جودة الإفصاح عن المعلومات المستقبلية والذي بدوره يقلل عدم تماثل المعلومات ويحسن جودة المعلومات المحاسبية ومن ثم يزيد من دقة تقييم التصنيف الائتماني للشركات.

١/٢ أهداف البحث:

- يكمن الهدف الرئيسي لهذا البحث في قياس أثر محددات الإفصاح عن المعلومات المستقبلية علي التصنيف الائتماني للشركات من خلال الدور المعدل للبيانات الضخمة، ويمكن توضيح هذا البحث من خلال الأهداف الفرعية التالية:
- دراسة العلاقة بين محددات الإفصاح عن المعلومات المستقبلية والتصنيف الائتماني للشركات.
 - تحليل العلاقة بين البيانات الضخمة ومحددات الإفصاح عن المعلومات المستقبلية.
 - قياس أثر البيانات الضخمة علي التصنيف الائتماني للشركات.
 - قياس أثر العلاقة بين البيانات الضخمة والإفصاح عن المعلومات المستقبلية علي التصنيف الائتماني للشركات.

١/٣ مجال البحث:

يقتصر البحث علي معرفة أثر محددات الإفصاح عن المعلومات المستقبلية علي التصنيف الائتماني للشركات من خلال الدور المعدل للبيانات الضخمة، ويتمثل مجتمع الدراسة في شركات المساهمة المسجلة في بورصة الأوراق المالية المصرية والمدرجة في مؤشر (EGX100)، وذلك خلال سلسلة زمنية من السنوات من عام ٢٠١٩م حتى عام ٢٠٢٢م ، وتتمثل عينة الدراسة في (٤٦) شركة وبلغ حجم المشاهدات (١٨٤) مشاهدة.

وبناء على ما سبق، سوف يتم تناول ما تبقي من البحث من خلال عرض الدراسة النظرية واشتقاق الفروض، ومنهجية الدراسة التطبيقية، وتحليل النتائج الإحصائية، وأخيراً تعرض الدراسة ما تم التوصل إلي من نتائج والتوصيات واقترحاته للبحوث المستقبلية.

٢. الدراسة النظرية واشتقاق الفروض البحثية

٢/١ الإفصاح عن المعلومات المستقبلية : سياق من المعايير المحاسبية المرتبطة

ترتبط المعلومات المستقبلية بعمليات التنبؤ الحالية والمستقبلية التي تساعد مستخدمي المعلومات كالمستثمرين وغيرهم في تقييم أداء الشركة المستقبلي، بحيث تحتوي المعلومات المستقبلية على أنواع مختلفة من المعلومات المالية مثل التدفقات النقدية والربحية والتغيرات في الإيرادات ونتائج التشغيل المتوقعة والموارد المالية المتوقعة. كما أنها تشمل علي معلومات غير مالية كالمخاطر الكبيرة التي قد تؤثر على النتائج الفعلية وتحديث فرقاً بين النتائج الفعلية والنتائج المتوقعة (Baroma, 2022; Lasisi, & Olaoye, 2022).

ووفقاً لإطار عمل المعهد الكندي للمحاسبين القانونيين (CICA)، فإن المعلومات المستقبلية تحتوي علي المعلومات المالية وغير المالية من أجل إجراء تقدير أفضل لتأثير العمليات والمعاملات والقرارات على خلق القيمة (Baroma, 2022)، بينما عرفت دراسة (Aghai Motaleghi, et al., 2023) المعلومات المستقبلية بأنها عبارة عن مجموعة من المعلومات المتقدمة التي يمكن أن تشمل التنبؤات المالية كأرباح العام المقبل، والأرباح المتوقعة، والأرباح النقدية المتوقعة، بالإضافة إلى المعلومات غير المالية مثل المخاطر المحتملة.

كما عرف معيار المراجعة المصري رقم (٣٤٠٠) المعلومات المستقبلية بأنها المعلومات المالية المعتمدة علي افتراضات عن الأحداث التي قد تقع في المستقبل ورد فعل الشركة تجاهها، ويتضح من ذلك أنها تخضع للحكم الشخصي بدرجة كبيرة وقد تأخذ صورة تنبؤات أو تقديرات مستقبلية أو كليهما، كما عرضها إرشاد تعليق الإدارة ضمن إصدارات IFRS في ٢٠١٠ علي أنها معلومات تخص المستقبل وتحتوي علي توقعات الأداء والخطط التي سوف تعرض لاحقاً كمعلومات تاريخية بالإضافة إلي احتياج إعدادها للخبرة الذاتية للإدارة وممارسات الحكم المهني.

ولقد عرف المجمع الأمريكي للمحاسبين القانونيين (AICPA) الإفصاح عن المعلومات المستقبلية بأنه عبارة عن قيام الشركة بالإفصاح عن المعلومات الخاصة بالفرص والتهديدات وخطط الإدارة في المستقبل، بينما ذكر مجلس معايير المحاسبة المالية الأمريكي (FASB) إن جودة التقارير المالية تتوقف على قدرتها في توفير معلومات للمستخدمين عن التدفقات النقدية المستقبلية، أما معهد المحاسبين القانونيين بإنجلترا وويلز (ICWA) علي ضرورة قيام الشركة بالإفصاح عن أي معلومات قد يكون لها تأثير علي القوائم المالية والأداء المستقبلي للشركة كأهداف واستراتيجية الإدارة والمخاطر التي قد تواجه الشركة والتنبؤات والأداء المتوقع للشركة.

وقسمت دراسة (Dey, et al., 2020) المعلومات المستقبلية إلي توقعات اقتصادية وغير اقتصادية تتعلق بالمعلومات التي تؤثر على الأداء المستقبلي للشركات، حيث تعبر التقديرات الاقتصادية عن المبيعات أو الإيرادات المقدره للعام التالي، والتدفقات النقدية المتوقعة، وصافي الربح المحتمل، وما إلى ذلك. بينما تعد التنبؤات غير الاقتصادية إفصاحات غير مالية تتعلق بالمخاطر ، خطط الشركة ، تقييم الفرص والشكوك والبيانات المقدره التي تؤثر بشكل كبير على الواقع الفعلي، النتائج من الأهداف المتوقعة، ولهذا ينظر إلى الإفصاح عن المعلومات المستقبلية على أنه أكثر صلة بالمستخدمين الخارجيين ومصادر رأس المال.

وأكد الإطار الدولي لإعداد التقارير المتكاملة على المعلومات المستقبلية، كما ألزم هذا الإطار الشركات بنشر تقارير تجيب على أسئلة حول التحديات والشكوك التي قد تواجهها في تنفيذ استراتيجياتها والآثار المحتملة على نماذج أعمالها وأدائها المستقبلي مع تسليط الضوء على التغييرات المتوقعة، وتوفير التوقعات حول البيئة الخارجية التي من الممكن أن تؤثر عليها، وهذا يعزز استراتيجية الإفصاح المستقبلي للشركات، بما في ذلك توفير المعلومات الموجهة نحو المستقبل (Ibrahim, et al., 2021).

وشجعت هيئة البورصة والأوراق المالية (SEC) الشركات المدرجة بالبورصة الأمريكية علي الإفصاح عن المعلومات المستقبلية وذلك لتوفير الحماية

القانونية لإدارة الشركة ضد أي مساءلة قانونية عن التنبؤات والتوقعات التي لم تتحقق، واشترطت اللجنة إعداد هذه المعلومات وفقاً لأساس المعقولة، ثم بعد ذلك أصدرت منشور بعنوان "مناقشات وتحليلات الإدارة للوضع المالي ونتائج العمليات" والذي ألزم الشركات بأن يحتوي تقريرها على قسم لتحليلات الإدارة بهدف توفير تفسير واضح للمستثمرين عن البيانات المالية للشركات ويعتبر هذا القسم مكمل للقوائم المالية للشركات (Bravo, & Alcaide-Ruiz, 2019)

وفي ضوء الإصدارات المهنية ووفقاً لما توصلت إليه دراسة (Aghai Motaleghi, et al., 2023) تكمن أهمية المعلومات المستقبلية في تلبية المتطلبات المتزايدة للمستثمرين لأنها توفر وسائل إضافية لتقييم المنظور المستقبلي والمخاطر إلى جانب التهديدات الحالية للشركة، بالإضافة إلى رغبة المستثمرين المحتملين في الاستثمار في تلك الشركات التي تتمتع بأداء عالٍ في المستقبل. ونتيجة لذلك، فإن التقارير المالية التي تفصح عن معلومات مستقبلية ستكون مفيدة للمستثمرين الحاليين والمحتملين بشكل خاص وللمستخدمين الآخرين بشكل عام، ويشير الإفصاح عن المعلومات المستقبلية إلى أن التنبؤ بالأرباح المستقبلية يؤدي إلى تحسين فجوة المعلومات بين الشركات والمستثمرين .

ويوجد بعض المحددات للإفصاح عن المعلومات المستقبلية، حيث ذكرت بعض الدراسات (Abdelazim, et al., 2023; Ashfaq, & Ullah, 2023; Effah, et al. 2022; Li, et al., 2023; Agyei-Mensah, 2017) أن خصائص الشركة من منظور حوكمة الشركات المختلفة تعد من المحددات الرئيسية، ويمكن عرضها كالتالي:

١. مجلس الإدارة

يمكن لمجلس الإدارة التأثير على القرارات الإدارية لزيادة الإفصاح عن المعلومات المستقبلية بسبب الدور الرقابي لأعضاء مجلس الإدارة، وقد يساعد تنوع مجلس الإدارة على زيادة خبرته المالية التي تؤثر على الإفصاح عن المعلومات

المستقبلية ومداهها، كما يعزز إدراج أعضاء مستقلين الشفافية والمساءلة في مجلس الإدارة أمام مقدمي رأس المال مما يضمن أفضل استخدام لموارد الشركة ومن ثم يقلل تكلفة الوكالة ويولد ضغوط لتحسين الإفصاح حيث يساعد الأعضاء المستقلون في المراقبة والرقابة ومن ثم تزيد جودة المعلومات وهذا بدوره يعزز الإفصاح (Agyei-Mensah, 2017 ; Effah, et al. 2022).

ولاحظت دراسة (Ashfaq, & Ullah, 2023) وجود تأثير لنتوع مجلس الإدارة على الإفصاح عن المعلومات المستقبلية من خلال الدور المعتدل لهيكل الملكية في هذه العلاقة مع التحكم في حجم الشركة، والعائد على حقوق الملكية، والرافعة المالية، والربحية. ولقد استخدمت الدراسة البيانات للقرارات السنوية لـ ٣٠٣ شركة من القطاع غير المالي المدرجة في مؤشر (BSX 500) لعام ٢٠١٦.

٢. الرافعة المالية

تعرض الشركات ذات الرافعة المالية المرتفعة لتكلفة رأس المال أعلى وهذا يشير إلى مخاطر عالية، فالشركات ذات الديون المرتفعة في استراتيجية تكوين رأس المال تقوم بالتخلص منها نظراً لارتفاع تكلفة الوكالة ويمكن تقليل هذه التكلفة من خلال توفير المزيد من المعلومات المستقبلية التي تقلل من عدم تماثل المعلومات، وبالتالي فإن الشركات ذات رافعة مالية مرتفعة تلبية حاجة الدائنين من المعلومات فمن خلال إفصاحها عن معلومات الشركة تستطيع تقليل تكلفة الوكالة وتكلفة رأس المال، لذا يوجد علاقة مهمة بين الإفصاحات والرافعة المالية. ويمكن للشركة أن تفصح عن معلومات إضافية لتعزيز انطباع جيد لدي أصحاب المصلحة (Effah, et al., 2022).

وناقشت دراسة (Abdelazim, et al., 2023) العلاقة بين مستوى الرافعة المالية والإفصاح عن المعلومات المستقبلية من خلال وجهتي نظر، تتمثل الأولى في أن الشركات التي تتمتع بمستوى عالٍ من الرفع المالي تتحمل المزيد من تكاليف أنشطة الرقابة، حيث يفرض المقرضون قيوداً على الشركات من خلال طلبهم لوجود آليات رقابية لحماية أموالهم، ولذلك يتعين على الشركات تقليل هذه التكلفة عن طريق

الإفصاح الإضافي عن المعلومات المستقبلية لتلبية احتياجات الدائنين والمقرضين، بينما أوضحت وجهة النظر الأخرى أن انخفاض معدلات الرافعة المالية في الأسواق النامية تؤثر على إفصاح الشركات عن المعلومات المستقبلية أكثر من الشركات التي تتمتع بمستوى رفح مالي مرتفع.

٣. حجم مكتب المراجعة

تنخفض صراعات الوكالة بين المالكين والمديرين بعد الحصول على تأكيد مستقل فيما يتعلق بموثوقية المعلومات المحاسبية ، ونظراً لاستخدام حجم مكتب المراجعة كمقياس جودة المراجعة على نطاق واسع، حيث تبين أن جودة المراجعة الخارجية تعمل على تحسين ممارسات الإفصاح الاختياري وإعداد تقارير الشركات، وبالرغم من أن عملية الإفصاح تقع على عاتق الإدارة، إلا أن الإدارة مستعدة لزيادة حجم المعلومات المفصح عنها عندما تكون مرتبطة بإحدى مكاتب المراجعة التابعة دولياً، وذلك لأنه في الأسواق الناشئة مثل مصر، تهتم مكاتب المراجعة التابعة دولياً أكثر بسمعتها، وبالتالي تسعى إلى التأكد من إفصاح الشركات عن المزيد من المعلومات لحماية نفسها من الدعاوى القضائية التي قد تؤثر على سمعتها في السوق (Abdelazim, et al., 2023).

لذا تعد مكاتب المراجعة الكبرى أكثر ميلاً للارتباط بالعملاء الذين يفصحون عن مستوي عالٍ من المعلومات في تقاريرهم السنوية ومواقعهم الإلكترونية، فالشركات التي تخضع للمراجعة من مكاتب المراجعة الأربعة الكبرى تمتثل لمتطلبات إعداد التقارير أكثر من غيرها، لذا يرتبط حجم مكتب المراجعة بشكل كبير بمستوي الإفصاح عن المعلومات المستقبلية (Agyei-Mensah, 2017).

٤. حجم الشركة

يعد حجم الشركة أحد المتغيرات الأكثر استخداماً لشرح طبيعة ومدى إفصاحات الشركة، ويلعب حجم الشركة كوسيط مع التناقضات في النتائج المتعلقة

بتأثير حجم الشركة علي مستويات الإفصاح، وتوصلت دراسة (Effah, et al., 2022) إلي وجود علاقة غير مباشرة بين خصائص مجلس الإدارة والإفصاح عن المعلومات المستقبلية بناءً علي حجم الشركة ، ومن ثم يمكن أن يؤثر حجم الشركة علي الإفصاح عن المعلومات المستقبلية، وأوضحت دراسة (Dey, et al., 2020) وجود ارتباط إيجابي بين الإفصاح عن المعلومات المستقبلية وحجم الشركة ، فالشركات الكبيرة تقدم معلومات عن الشركة أكثر من الشركات الصغيرة.

كما ذكرت دراسة (Abdelazim, et al., 2023) أن حجم الشركة هو أحد الخصائص التشغيلية الأساسية المستخدمة لشرح محتوى وطبيعة الإفصاح عن المعلومات المستقبلية، ووفقاً لنظرية الوكالة من المتوقع أن تفصح الشركات الكبرى عن معلومات أكثر من الشركات الصغيرة، ويرجع ذلك لأن المساهمين أكثر انتشاراً من الشركات الصغيرة، كما تتمتع الشركات الأكبر حجماً بفرص أكبر لتصبح دولية، وهو ما يستلزم ارتفاع عدم تماثل المعلومات وارتفاع تكاليف الوكالة، ويتم تقليل تكلفة الوكالة وعدم تماثل المعلومات من خلال الإفصاح عن المعلومات المستقبلية، ويتضح من ذلك وجود علاقة إيجابية بين حجم الشركة والإفصاح عن المعلومات المستقبلية.

٥. أداء الشركة

يهتم مستخدمو المعلومات المحاسبية بالمعلومات المتعلقة بالأداء كنسبة السيولة وعائد الأرباح وهامش الربح. وهذه المتغيرات يمكن أن تتغير من وقت لآخر. فمن ناحية، يكون لدى إدارة الشركات دافع للإفصاح عن معلومات أكثر تفصيلاً حول عملياتها عندما تحقق شركاتها عائداً أعلى علي حقوق الملكية أو هامش ربح يقنع الدائنين والمستثمرين بربحية الشركة وتحسين تعويضات الإدارة (Baroma, 2022).

ومن ناحية أخرى، أكدت دراسة (Al Lawati, et al., 2023) علي أن أداء الشركة يؤثر علي جودة الإفصاح عن المعلومات المستقبلية، فمديري الشركات ذات الربحية العالية لديهم الدافع لنشر معلومات أكثر من غيرهم لتحقيق مزايا شخصية، كاستمرار مناصبهم ومبررات مخصصاتهم المالية ، والحد من عدم تماثل المعلومات من

خلال الإشارة إلى نتائجها الإيجابية للمشاركين في سوق الأوراق المالية ، فالشركات جيدة الأداء لديها الحافز لتمييز نفسها عن الشركات ذات الأداء الضعيف، وعلى النقيض يمكن للمديرين استغلال ميزة الاحتفاظ بالمعلومات والطبيعة التقديرية للإفصاح، كالتخطيط الاستراتيجي أو الاعتبارات القانونية، لتحقيق منافع شخصية من خلال تطبيق استراتيجية إدارة الانطباع، وهذا يعني أن الشركة ذات الأداء المالي الضعيف من الممكن أن تفصح عن المزيد من الأخبار الجيدة لإخفاء هذا الأداء الضعيف.

بينما أكدت دراسة (Li, et al., 2023) علي أن الإفصاح عن المعلومات يحسن سيولة الأسهم ومن ثم يؤثر بشكل إيجابي علي أداء الشركة . فمن الناحية النظرية، قد يؤدي الإفصاح غير الكافي عن معلومات الشركات إلى ضعف سيولة الأسهم. وذلك لأن الإفصاح غير الكافي يؤدي إلى تفاقم عدم تماثل المعلومات، ولكن من وجهة نظر تجريبية، يزداد تداول الأسهم الصغيرة والكبيرة مع زيادة الإفصاح عن المعلومات المستقبلية، نظراً لأن زيادة الإفصاح عن المعلومات المستقبلية سوف يخفف من عدم تماثل المعلومات ومن ثم سيحسن من سيولة الأسهم وأداء الشركة.

في حين أوضحت دراسة (Mansuri Mohammadabadi, 2023) أن الإفصاح عن المعلومات المستقبلية تمكن المستفيدين من تقييم مستقبل الشركة بما يتضمن توقعات مالية وعدم التأكد. وهذا يؤثر على أداء الشركة ويقلل من تقلبات عوائد الأسهم، كما أكدت الدراسة علي أن محددات الإفصاح عن المعلومات المستقبلية تحتوي علي خصائص الاقتصاد الكلي، والأداء المالي، وهيكل الملكية، وخصائص مجلس الإدارة، كما أشارت النتائج إلي أن الإفصاح عن المعلومات المستقبلية يؤثر بشكل إيجابي كبير على تكلفة رأس المال.

وقد أشارت الدراسة إلى أن الإفصاح عن المعلومات المستقبلية ليس له تأثير كبير على عدم التماثل المعلوماتي. وقد أظهرت نتائج اختبار النموذج أن متغيرات هيكل الملكية والأداء المالي تؤثر بشكل إيجابي على الإفصاح عن المعلومات المستقبلية . بالإضافة إلى ذلك، فإن تأثير خصائص الاقتصاد الكلي سلبي، ولا توجد

علاقة بين الإفصاح عن المعلومات المستقبلية مع التدقيق والسمات الهيكلية وخصائص مجلس الإدارة.

ويتضح للدراسة الحالية من ذلك أن الشركات ذات الأداء المالي الجيد تشير إلى أدائها الجيد باستخدام لهجة إفصاح عن المعلومات المستقبلية أكثر إيجابية لزيادة قيمها السوقية الحالية، أما الشركات ذات الأداء المالي الضعيف إما تلتزم الصمت أو تستخدم لهجة سلبية بسبب التزاماتها القانونية ولتميز نفسها عن الشركات الأخرى التي لديها أخبار أسوأ، أي أن الشركات ذات الأداء المالي الضعيف تتلاعب بنبرة الإفصاح وتستخدم لهجة أكثر إيجابية.

٦ . هيكل الملكية

يؤثر تركيز الملكية على الإفصاح عن المعلومات المستقبلية، نظراً لأن تركيز الملكية يعكس تأثير غالبية المساهمين، وناقشت دراسات سابقة وجهات نظر مختلفة بأن الملكية الأوسع ترتبط ارتباطاً إيجابياً بالإفصاح الطوعي، وأن هناك علاقة إيجابية بين تركيز ملكية مجلس الإدارة والإفصاح عن المعلومات المستقبلية بالرغم من عدم وجود علاقة بين الإفصاح عن المعلومات المالية وغير المالية والمعلومات التاريخية وتركيز ملكية مجلس الإدارة.

وينظر للمستثمرين المؤسسين على أنهم آلية مهمة لحوكمة الشركات بسبب الحصة الكبيرة التي يمتلكونها في الشركة، لذا ينبع لديهم الدافع لمراقبة سلوك الإدارة ومن ثم يلعبون دوراً مهماً في موازنة مصالح الإدارة مع مصالح المساهمين، ولذلك يوجد علاقة إيجابية مهمة بين الملكية المؤسسية والإفصاح الطوعي عن المعلومات المستقبلية (Agyei-Mensah, 2017).

بينما تناولت دراسة (Effah, et al., 2022) أن الشركات التي لديها نسبة أكبر من الملكية الأجنبية تفصح عن المزيد من المعلومات المستقبلية، وأوضحت أيضاً أن حجم مجلس الإدارة والثنائية وملكية المديرين هي من المحركات الأساسية

للإفصاح عن المعلومات المستقبلية، وأن التنوع بين الجنسين في مجلس الإدارة وحجم الشركة يساهمان بشكل إيجابي في الإفصاح عن المعلومات المستقبلية، في حين أن الرافعة المالية تؤثر سلباً على الإفصاح عن المعلومات المستقبلية.

٧. نوع الصناعة

يشير نوع الصناعة التي تنتمي إليها الشركة إلى مجموعة الشركات التي لها نفس الخصائص (المنافسة، معدل النمو، المخاطر المتعلقة بالنشاط ومدى استمرارية الربح). وأكدت دراسة (Abdelazim, et al., 2023) على أن الشركات الرائدة العاملة في صناعة معينة أكثر إفصاحاً عن عملياتها، حيث أصبحت هذه الشركات المتميزة في الإفصاح رائدة للشركات الأخرى العاملة في نفس الصناعة. بالإضافة إلى إن نوع الصناعة التي تعمل بها الشركة يؤثر على مستوى الإفصاح بشكل عام. وذلك لأن الشركات العاملة في نفس الصناعة مهتمة بتقديم نفس المستوى من الإفصاح لتجنب الحكم السلبي في السوق (الضغوط التنافسية). ومن ثم يؤثر متغير نوع الصناعة على مستوى ونوع الإفصاح عن المعلومات المستقبلية.

٢/٢ التصنيف الائتماني : الطبيعة والمنظور المحاسبي

يعبر التصنيف الائتماني عن ترتيباً مؤسسياً مهماً في سوق رأس المال، بشرط قيام وكالات التصنيف الائتماني (CRAs) بذلك بشكل صحيح، حيث يوفر التصنيف الائتماني وجهات نظر مستقبلية حول الجدارة الائتمانية للمقترضين وتقييم مخاطر التخلف عن السداد، وباعتبار وكالات التصنيف الائتماني حارساً لسوق الديون، فهي تقوم بدورٍ مهم في تخصيص الأموال، وتطوير سوق رأس المال، والنهوض بالاقتصاد. وبالرغم من ذلك يوجد بعض الشك في مدى فائدة دور وكالات التصنيف الائتماني في تحديد مخاطر التخلف عن السداد لشركات الإنذار المبكر، فقد تتعرض وكالات التصنيف الائتماني لانتقادات بسبب تصنيفاتها المتضخمة التي تؤدي إلى تفاقم الأزمة المالية (Yan, et al., 2023) .

ووفقاً لدراسة (Kim, & An, 2023) يعبر التصنيف الائتماني عن مؤشر يمثل مخاطر الائتمان كمخاطر العجز عن السداد لشركة (مدين) أو دين محدد (سندات الشركات)، ولذلك يعتبر معيار لتحديد النفقات (سعر الفائدة) المحتملة عند استخدام رأس المال من الآخرين في السوق . وباعتباره مؤشراً هاماً عند إصدار سندات الشركات أو اقتراض الأموال، فإنه يؤثر على التدفق النقدي للشركة وقيمتها، ولذلك تعد الشركات مهتمة وحساسة لتعديلات التصنيف الائتماني، خاصةً الشركات التي لديها حافز للحصول على تصنيفات إيجابية في عملية تقييمها من قبل وكالات التصنيف الائتماني ، حيث تعتبر بمثابة وسطاء ماليين مهمين للتخفيف من عدم تماثل المعلومات في سوق الديون، وتمنح وكالات التصنيف الائتماني تصنيفاً ائتمانياً أولاً عند إصدار السندات وتقوم بمراقبة وتقييم التغييرات في مخاطر التخلف عن السداد بشكل مستمر لتقديم رأي حول ترقبات أو تخفيض التصنيفات الائتمانية.

بينما أوضحت دراسة (Hasan, et al ., 2023) أن التصنيف الائتماني عبارة عن آراء مستقلة حول قدرة الشركة على إعادة الائتمان من خلال قياس قدرة الشركة على سداد ديونها في الوقت المناسب، ولهذا تلعب وكالات التصنيف الائتماني دور حاسم في الحد من عدم تماثل المعلومات من خلال توفير معلومات حول احتمالية تخلف الشركة عن السداد، وبالتالي فإن التصنيفات الائتمانية مفيدة للمستثمرين والجهات التنظيمية والعملاء والموردين والأطراف المالية المختلفة ووسائل الإعلام نظراً لتأثيرها على أسعار السندات والأسهم وعلى النتائج الرئيسية للشركات.

ويتبين للدراسة الحالية أن التصنيف الائتماني يعبر عن رأي الوكالة في إمكانية التخلف عن السداد عند استحقاق سند معين، ويستند هذا الرأي إلى المعلومات المحددة حالياً والتوقعات المعقولة والشاملة للمستقبل، ومن ثم فإن التصنيف الائتماني هو مؤشر يمثل المخاطر الائتمانية لشركة (مدين) أو دين محدد (سندات شركة) بناءً على عوامل مثل إدارة الأعمال والشركات التابعة والصناعة والأعمال التجارية والمخاطر المالية. ولهذا يعتبر التصنيف الائتماني أساس في تحديد سعر الفائدة على

رأس المال المقترض، بالإضافة إلى تأثير التصنيف الائتماني على التدفق النقدي للشركة والعمليات التجارية والقيمة، ونتيجة لذلك فإن التصنيفات الائتمانية لها آثار كبيرة على الشركات فهي لا تؤثر فقط على تكلفة الاقتراض المستقبلي، بل تؤثر أيضاً على تقييمات الأسهم والسندات، ولذلك ينتج عن تغيرات التصنيف حوافز قوية لمصدري السندات لتحسين تصنيفاتهم الائتمانية أو الحفاظ عليها.

ووفقاً لدراسة (Yan, et al., 2023) يعد الغرض من التصنيف الائتماني توفير المعلومات المتعلقة بالمخاطر لتحسين عملية صنع القرار لأصحاب المصلحة وتحسين كفاءة تخصيص الموارد. ويوجد عدة جهات نظر حول فائدة معلومات التصنيف الائتماني منها أن التصنيف الائتماني يتنبأ بإدارة أرباح الشركة في عروض السندات، كما يمكن للتصنيف الائتماني أن يقلل من عدم تماثل المعلومات الخاصة بالشركة المصنفة، ويفصح التصنيف أيضاً عن المخاطر الائتمانية للشركة، ويحمي مصالح المستثمرين، حيث يحتوي التصنيف الائتماني على محتوى معلوماتي من حيث الكمية والنوعية للشركة المصنفة.

تقوم وكالات التصنيف الائتماني بدمج أشكالاً مختلفة من المعلومات الكمية والنوعية التي يتم الحصول عليها من مصادر عامة وخاصة في تحديد التصنيفات الائتمانية للشركات، وتحتوي المعلومات الكمية على مدي قدرة الشركة على خدمة الديون (تغطية الفوائد وتغطية الديون) ورافعتها المالية وربحيتها وملاءتها المالية والسيولة وتقلب العائدات، كما تتضمن تقييمات التصنيف الائتماني أيضاً معلومات نوعية وغير مالية مثل القدرة الإدارية، وسلطة الرئيس التنفيذي في اتخاذ القرار، وخصائص الصناعة، وبيئة المعلومات، والوضع التنافسي للشركة (Hasan, et al ., 2023).

وتعتبر وكالات التصنيف الائتماني جهات أساسية في أسواق الديون والتمويل لكونها توفر تصنيفاتها للمستثمرين كمؤشر شامل للشركة ولقدرتها ورغبتها في سداد ديونها، حيث تلعب وكالات التصنيف الائتماني ثلاث وظائف بالغة الأهمية في الأسواق. أولاً، تقوم بإبلاغ الشركات ذات التصنيف الائتماني بنقاط القوة والضعف في جودة

الائتمان الخاصة بهم. ثانياً، يمكن أن تكون التصنيفات بمثابة مراجع جيدة للاقتصاد بأكمله. ثالثاً، يمكن للمستثمرين أيضاً استخدام التصنيفات لتحديد وتحليل المخاطر، والتي يمكن دمجها في قرارات الاستثمار في الشركات (Hmiden, et al., 2023).

لذا تكمن أهمية التصنيفات الائتمانية في قدرتها على قياس مخاطر التخلف عن السداد الائتماني لكيان معين، حيث تقوم وكالات التصنيف الائتماني بما في ذلك S&P، Moody's، Fitch Ratings، بإجراء هذه التقييمات، وترتبط التصنيف الإيجابية بارتفاع تدفقات رأس المال إلى الداخل وانخفاض فروق عائدات السندات، مما يعزز الأداء الاقتصادي للشركات. وعلى العكس من ذلك، ترتبط المراجعات السلبية بزيادة تكلفة التمويل الأجنبي، وزيادة تدفقات رأس المال إلى الخارج، واتساع فروق عائدات السندات، مما يجعل المستثمرين الأجانب أكثر حذراً بشأن الاستثمار في الشركة المتضررة (Chang, et al., 2023).

ونظراً لأن وكالات التصنيف الائتماني الممولة من جهة الإصدار لديها حوافز لتلبية احتياجات جهات الإصدار، فقد لا تتخذ إجراءات تصنيف سلبية أو لا تقوم بدمج المعلومات المتعلقة بالاحتيال في تقييماتهم في الوقت المناسب، ولهذا انتقد كل من المستثمرين والجهات التنظيمية وكالات التصنيف الائتماني الممولة من قبل الجهات المصدرة لفشلها في تقييم جودة التقارير المالية بشكل فعال، خاصة في أعقاب حالات الاحتيال البارزة في أوائل العقد الأول من القرن الحادي والعشرين، كما أثارت الأزمة المالية لعام ٢٠٠٨ المزيد من الجدل حول ما إذا كانت وكالات التصنيف الائتماني الممولة من الجهات المصدرة تتمتع بالخبرة اللازمة لتحليل المعاملات والمنتجات المعقدة (Wu, et al., 2022).

أشارت دراسة (Amiram, et al., 2018) أن المهمة الأساسية لوكالات التصنيف الائتماني تتمثل في التنبؤ بمخاطر التخلف عن السداد، والتي تتفاقم بسبب الاحتيال لسببين. أولاً، يمكن للاحتيال أن يقلل من التدفقات النقدية المستقبلية للشركات من خلال فرض تكاليف مباشرة وغير مباشرة مختلفة، مثل نفقات التقاضي،

والمبيعات المفقودة، وارتفاع تكاليف رأس المال . ثانياً، يؤدي الاحتيايل إلى إصدار تقارير مالية غير دقيقة تحجب الأداء الحقيقي للشركات وتزيد من عدم تماثل المعلومات في سوق الديون، مما يزيد من صعوبة مراقبة الإدارة وزيادة تكاليف الوكالة، كما أنه يزيد من مخاطر المعلومات مما يؤدي إلى ارتفاع مخاطر التخلف عن السداد، كما تتمتع تلك الوكالات بامتياز الوصول إلى الإدارة وفقاً لاتفاقيات عدم الإفصاح. حيث تقدم الشركات المصنفة توقعات مالية لمحلي التصنيف، وتمنحهم زيارات ميدانية لمراقبة عمليات الشركة.

٢/٣ العلاقة بين المتغيرات وتطوير الفروض البحثية

٢/٣/١ تحليل العلاقة بين الإفصاح عن المعلومات المستقبلية والتصنيف الائتماني للشركات: الأدبيات السابقة والإصدارات

أكدت دراسة (Bravo, & Alcaide-Ruiz, 2019) علي أن أهمية الإفصاح عن المعلومات المستقبلية تكمن في تقليل فجوة المعلومات بين الإدارة وأصحاب المصلحة وهذا بدوره يقلل من عدم تماثل المعلومات، مما يمكنهم من تحسين توقعاتهم حول الأرباح المستقبلية للشركات وبالتالي يخفض حالة عدم التأكد المرتبطة بالتدفقات النقدية المستقبلية، ومن ثم يخفض من تقلبات عوائد الأسهم كما يخفض من تكلفة رأس المال وهذا يزيد من قيمة الشركة ومن قدرتها علي جذب المزيد من الاستثمارات.

ويتضح من ذلك أن إفصاح الشركات الذي يقدمه المديرون اختياريًا حول أداء أعمال الشركة والتوقعات المستقبلية يقلل من تكاليف المستثمر في الحصول على المعلومات ويخفف من عدم تماثل المعلومات في السوق، وقد يكون هذا الإفصاح الطوعي مدفوعاً بحوافز اقتصادية مختلفة، خاصةً في الشركات التي تعتمد بشكل أساسي على أسواق رأس المال لشراء رأس المال، زيادة السيولة، خفض تكاليف رأس المال من خلال الإفصاح عن المزيد من المعلومات، ولذلك عند التمويل في سوق رأس المال يكون لدى الشركات حافز للإفصاح عن المعلومات كتوقعات الأرباح.

ومع ذلك، قد يقدم المديرون معلومات متحيزة في مناسبات مختلفة، خاصةً عندما يكون من الصعب تقييم مدى صدق توقعات الإدارة، وهنا يأتي دور وسطاء المعلومات الذين يساعدون في تعزيز مصداقية الإفصاحات الاختيارية للمديرين لأنهم يشاركون في إنتاج المعلومات للإفصاح عن المعلومات الداخلية للمديرين. حيث توفر مراقبة الائتمان إطاراً قوياً لفحص الإفصاحات الاختيارية الانتهازية والدور التأديبي المحتمل لوكالات التصنيف الائتماني لعدة أسباب: أولاً، عند وجود تصنيف معلن عنه بشكل عام مع نافذة محددة بوضوح يسمح بتحديد الإفصاحات الاختيارية المرتبطة بالأحداث المتعلقة بالائتمان. ثانياً، يمثل هذا الإطار نسبة كبيرة من تغييرات التصنيف، نظراً لتأثير مراجعة التصنيف على أسعار أسهم وسندات الشركة (Hui, et al., 2022).

تتحمل وكالات التصنيف الائتماني مسؤولية الحد من سوء السلوك الإداري من خلال تغييرات التصنيف الفعلية، ويمكن أن تؤثر وكالات التصنيف الائتماني على مراقبة التصنيف من خلال إجراء مراقبة الائتمان أيضاً. فالتصنيفات الأولية ترتبط بشكل إيجابي بالأصول المورقة خارج الميزانية العمومية، في حين تفشل التصنيفات اللاحقة في إظهار تأثير مماثل. ويشير هذا الدليل إلى أن مراقبة التصنيف بحد ذاتها يمكن أن تمنع الشركة عن الانخراط في سلوك مدمر للقيمة (Chi, & Flynn, 2022).

فعندما تلاحظ وكالات التصنيف الائتماني تغييراً محتملاً في الجدارة الائتمانية لمصدر السندات ولكنها غير متأكدة من سبب التغيير ومدته وآثاره، أو الإجراءات التي قد يتخذها المديرون لمعالجة التغيير، تضع وكالات التصنيف الجهة المصدرة تحت المراقبة الائتمانية لمزيد من التحقيق وتنشر هذه المعلومات كتحذير للمستثمرين. فعندما انخفضت أرباح شركة Gymboree's (NASDAQ: GYMB) إلى أقل بكثير من توقعات وكالة Moody's في عام ٢٠١٢، وضعت وكالة Moody's الشركة تحت المراقبة لخفض تصنيفها، بشرط الأداء المستقبلي واستراتيجية الإدارة لعكس المسار (Hui, et al., 2022).

وناقشت دراسة (Chang, et al., 2023) تأثيرات تغيرات التصنيف الائتماني السيادي على مخاطر الشركات. وتوصلت الدراسة إلى أن رفع التصنيف الائتماني السيادي يقلل من مخاطر الشركات، في حين يؤدي خفض التصنيف إلى تضخيمها. فإن حجم التحول في تصنيف الدولة يرتبط بشكل إيجابي بالتغيرات في مخاطر الشركات. وإن تخفيض التصنيف، سواء كان محلياً أو في البلدان المرتبطة بالتجارة، يؤدي إلى تكثيف مخاطر الشركات في الأسواق النامية.

وكما تجذب مراقبة الائتمان انتباه المستثمرين، فإنها تؤدي إلى زيادة الطلب على معلومات إضافية. وتعمل مراقبة الائتمان أيضاً على تقليل تكاليف الإفصاح عن الملكية لأن محل المراقبة نفسه يفصح عن المعلومات للسوق. ونظراً لتزايد الطلب على المعلومات وانخفاض تكلفة الإفصاح، قد يزيد المديرون من الإفصاحات الاختيارية أثناء مراقبة الائتمان، كما تركز مراقبة الائتمان على عدم التأكد في أساسيات الشركة لأنه لا يتم اتخاذ قرار تصنيف فوري. وهذا يعطي المديرين الفرصة لاستخدام الإفصاحات الاختيارية للتأثير على تصورات المستثمرين حول شركاتهم (Hui, et al., 2022).

وقد يستخدم المديرون الإفصاحات الاختيارية بشكل استراتيجي للتأثير على أسعار الأسهم، خاصةً عندما تكون قدرة السوق على اكتشاف التحيز محدودة، ولهذا قد يكون لدى المديرين حافز قوي لإصدار توقعات متحيزة أثناء مراقبة الائتمان لسببين: (Hui, et al., 2022)

- أولهما، يمكن لتوقعات أرباح الإدارة أن تؤثر بشكل كبير على توقعات المستثمرين في سوق الديون، فبالمقارنة مع أخبار الأرباح، فإن توقعات الإدارة تؤدي إلى ردود فعل أقوى في فروق أسعار مقايضة العجز الائتماني، ولذلك يمكن لمديري الشركة الخاضعة لمراقبة الائتمان استخدام توقعات الأرباح المتحيزة بشكل متفائل لتشكيل تصورات المستثمرين للتخفيف من الأضرار الناتجة عن إعلان مراقبة خفض التصنيف أو لدعم إعلان مراقبة الترقية. وبالمثل، قد يستخدم المديرون أيضاً توقعات

متحيزة للتأثير على تقييم وكالات التصنيف الائتماني للأداء المستقبلي لتجنب تخفيض التصنيف أو للحصول على ترقية التصنيف.

- ثانيهما، صعوبة اكتشاف التحيز في توقعات المديرين خلال فترات المراقبة، على الرغم من أن تقارير الأرباح اللاحقة تقيد حوافز المديرين لتضخيم توقعات الأرباح، حيث يواجه المستثمرون صعوبة أكبر في تقييم مدى صدق توقعات المديرين عندما تختلف أرباح الشركة بشكل كبير مع تغير ظروفها أثناء المراقبة الائتمانية، كما يوجد قدر كبير من عدم التأكد بشأن الأداء المستقبلي للشركة، مما يجعل من الصعب تقييم المعلومات المقدمة من المديرين. وبالتالي فإن المديرين الذين لديهم حوافز لإصدار توقعات متحيزة من الممكن أن تفعل ذلك أثناء مراقبة الائتمان.

ويتضح من ذلك أن التصنيفات الائتمانية تعتبر أحد الاعتبارات المؤثرة في قرارات هيكل رأس المال التي يتخذها المديرين بسبب التكاليف (الفوائد) المنفصلة المرتبطة بمستويات التصنيف المختلفة، فالشركات التي تقترب من ترقية التصنيف الائتماني أو تخفيض التصنيف تصدر ديوناً أقل مقارنة بالأسهم، علي عكس الشركات التي لا تقترب من تغيير في التصنيف. فعند تغيير تصنيف الشركة من تصنيف من الدرجة المتوسطة إلى تصنيف من الدرجة الإضافية، يزداد ممارسات إدارة الأرباح التقديرية للشركة، ولهذا تهتم للشركات بأن تحصل على التصنيف الائتماني الأولي الأكثر ملاءمة لأنه يصبح المعيار لتصنيف إصدارات الديون المستقبلية. ولكن عند توافر شفافية في إفصاح الشركات عن المعلومات المستقبلية سوف تقلل الشركة من ممارسات إدارة الأرباح.

وبناء على ذلك يمكن صياغة الفرض الأول على النحو التالي:
الفرض الإحصائي الأول: لا توجد علاقة ذات دلالة إحصائية بين محددات الإفصاح عن المعلومات المستقبلية والتصنيف الائتماني للشركات.

٢/٣/٢ تقييم العلاقة بين البيانات الضخمة والإفصاح عن المعلومات المستقبلية

لقد تطورت البيانات التقليدية لتصبح بيانات ضخمة ذات أبعاد جديدة: الحجم والسرعة والتنوع والصدق والقيمة، ساعدت طول تخزين البيانات ومعالجتها الناشئة في تغيير طبيعة البيانات التقليدية ومعالجتها ومن ثم توسيع البيانات التقليدية لتظهر بأبعاد جديدة، كما أصبحت مواقع الشركات أيضاً مصدراً أساسياً لجمع البيانات، كما تعمل تلك المواقع على التقاط البيانات من العالم الخارجي وإدخالها إلى الداخل لتحليلها، ويساعد انتشار الهواتف الذكية أيضاً على خلق المزيد من البيانات بما في ذلك مواقع العملاء، حيث أصبحت البيانات بتنسيقات مختلفة مثل تسجيلات الوسائط والتسجيلات الأمنية وتسجيلات الهاتف متاحة، ويتضح أن مصادر البيانات الجديدة تعمل على إنشاء مجموعات بيانات كبيرة ذات أحجام هائلة ومتنوعة (Ibrahim, et al., 2021).

كما أدى ظهور أشكال جديدة من البيانات التي يتم إنشاؤها تلقائياً بأحجام كبيرة بشكل متزايد إلى اعتماد التكنولوجيا في المحاسبة، حيث يمكن أن يساعد استخدام تحليلات البيانات في تقليل الأخطاء المعرفية الناتجة عن العدد الكبير والمتنوع من البيانات، ومع تطوير كل من برامج التحليلات المرئية والنصية التي أصبحت متطورة بشكل متزايد اليوم يمكن أن يساعد المُعدِّين في تحديد البيانات الضخمة، سواء أنواع البيانات المهيكلة أو غير المهيكلة في دعم حكم المُعدِّين، ويتضح أن تحليلات البيانات ينتج عنها اكتساب رؤية أعمق من خلال تحديد المعلومات من البيانات المهيكلة وغير المهيكلة، كما تساعد في الحصول على دعم أفضل في إصدار الأحكام لأن البيانات المهيكلة وغير المهيكلة يمكن استخدامها كمصادر إضافية بكميات كبيرة ومتنوعة (Sihombing, et al., 2023).

وتصف تقنية البيانات الضخمة أنظمة وأنشطة المعلومات التي تقوم بتجميع واسترجاع وفحص كميات هائلة من البيانات، وغالباً ما تتميز السلع الرقمية المرتبطة بتقنية البيانات الضخمة بالحجم الضخم والسرعة والتنوع الكبير، بالإضافة إلى الخاصية الرابعة المتعلقة بصدق البيانات أو جودتها، ولذلك لا تهتم تقنية البيانات الضخمة بالبيانات المحاسبية

مثل المعاملات، ولكنها تهتم أيضاً بعالم جديد من التفاعلات والملاحظات التي تجبر صناع القرار على تغيير وجهة نظرهم (Green, et al., 2018).

وفي الوقت الحالي، يتم استخدام تقنية البيانات الضخمة في جميع جوانب عملية صنع القرار واستراتيجية الأعمال للشركات الكبيرة تقريباً. على سبيل المثال، قد تقوم إحدى الشركات في الولايات المتحدة الأمريكية بمعالجة مليار عنصر من عناصر البيانات يومياً لفهم بيئتها التنافسية، وقد يؤدي الكثير من معالجة البيانات إلى التحيز بسبب القيود المعرفية البشرية في معالجة المعلومات (Sihombing, et al., 2023).

وتكمن خصائص بيانات المعلومات المالية للشركات في الحوسبة السحابية، وقد كان لظهور الحوسبة السحابية تأثير قوي على المعلوماتية وتحديث الشركات. حيث تولد أنواع مختلفة من أجهزة الاستشعار كمية كبيرة من البيانات غير المهيكلة أثناء تشغيل الشبكة الذكية، ويواجه نظام المعلومات المحاسبية التقليدي للشركات جمع ومعالجة كميات كبيرة من البيانات غير المهيكلة، بالإضافة إلى الخصائص الأربعة للبيانات الكبيرة العامة، ومنها: (Tian, 2020)

١. نطاق واسع من البيانات: مع ظهور تقنيات الكمبيوتر مثل الحوسبة السحابية وإنترنت الأشياء، تم تطوير العديد من الأجهزة الطرفية المتنقلة الذكية بشكل مستمر، وزادت كمية بيانات الإنترنت بشكل كبير، تتميز كمية البيانات بسرعة ضخامة الحجم.

٢. مصادر بيانات متعددة وأنواع بيانات متعددة وارتباط قوي بين البيانات: فمعظم البيانات التي تجمعها وتعالجها شبكات الشركات هي بيانات معاملات تقليدية، ولكن مع تطور الإنترنت وإنترنت الأشياء، تم جلب المزيد من أنواع البيانات مثل مواقع الشبكات الاجتماعية وأجهزة الاستشعار. فلا تتضمن هذه البيانات المهيكلة مثل الأرقام فحسب، بل تشمل أيضاً علي البيانات غير المهيكلة مثل البيانات الصوتية والمرئية والرسوم المتحركة، وتعتبر البيانات متداخلة مع بعضها البعض وذات ارتباط قوي.

٣. تحليل البيانات في الوقت الحقيقي والمعالجة الفعالة: فعادةً ما تكون بيانات الشركات التقليدية في انتظار المعالجة المجمعة، ومع تطور البيانات الضخمة في إنترنت الأشياء يتطلب هذا معالجة المزيد من البيانات تحليلاً في الوقت الفعلي وبمعالجة فعالة، ولا يمكن انتظار المعالجة المجمعة، لذلك يعتبر التحليل الأكثر كفاءة ودقة لمزيد من البيانات هو مظهر من مظاهر قيمة تحليل البيانات الضخمة.

٤. تتميز البيانات بأنها غير ملموسة: تعتبر البيانات التي يتم جمعها على الشبكة الذكية هي في الأساس معلومات كمية غير ذات قيمة. ويمكن استشعار هذه البيانات مباشرة بواسطة أجهزة الاستشعار ثم نشرها؛ ولكن البيانات المالية للشركات هي بيانات غير ملموسة ولا يمكن استشعارها مباشرة بواسطة أجهزة الاستشعار. حيث ترتبط هذه البيانات المالية بشكل مباشر ببيانات الأعمال ولا يمكن تجريدها بشكل منفصل.

فلقد أوضح معهد المحاسبين القانونيين (ICAEW, 2014) أن المحاسبين يمكنهم استخدام النماذج التنبؤية لتقنية لبيانات الضخمة لتحسين أنشطة إعداد الميزانية والتنبؤ، نظراً لأن تحليلات البيانات الضخمة تعد نظام معلومات تنظيمي يمكنه تقليل عدم التأكد وإجراء تنبؤات أفضل بشأن متطلبات الموارد المستقبلية. ففي حالة دمج التحليلات التنبؤية والبيانات الضخمة في العمليات التجارية قد يغير من التكلفة التقليدية لإعداد ميزانية المركز المالي ومراقبة انحراف التكلفة، حيث يوفر البعد الأول لتقنية البيانات الضخمة، المتمثل في "الحجم" كمية هائلة من مدخلات البيانات للمديرين في وضع الميزانية لتحقيق تقديرات وتوقعات أكثر دقة للميزانية، مما سيؤدي إلى تقليل الفروق، بالإضافة إلى أن استخدام كمية ضخمة من المدخلات في التنبؤ يمكن أن يوفر تقديرات أفضل وأكثر دقة من استخدام عدد أقل (Ibrahim, et al., 2021)، وهذا بدوره يزيد من جودة الإفصاح عن المعلومات المستقبلية.

أما **البعد الثاني** وهو "السرعة"، فسيوفر البيانات التي تتم معالجتها في الوقت الفعلي حتى يتمكن المديرون من متابعة عملية تنفيذ الميزانية بشكل مستمر، مما قد يقلل من أي أخطاء في التنفيذ، ومن إحدى السمات الرئيسية لتحليلات البيانات الضخمة هي تدفق البيانات، حيث تتدفق البيانات في الوقت الفعلي من مصادرها، ويتم معالجتها وتصبح متاحة لصانعي القرار على الفور، بينما يعبر البعد الثالث عن "التنوع"، والذي يوفر تنسيقات لبيانات مختلفة حتى يتمكن المديرون من استخدام التنسيق الأكثر ملاءمة لكل موقف.

ومن الناحية العملية، فإن استخدام التحليلات المتقدمة لتحليل الكم الهائل من البيانات المتاحة عن تفضيلات العملاء، ومنتجات المنافسين، والظروف الاقتصادية من الممكن أن يوفر توقعات أكثر دقة بشأن الطلب والمبيعات بشكل مستمر وفي الوقت الفعلي، إذ يمكن للتحليلات التنبؤية بالبيانات الضخمة التنبؤ بالمستقبل بشكل أكثر دقة بناءً على الأحداث الماضية، كما يمكن أن يساعد تحليل البيانات الخاصة بالعملاء من وسائل التواصل الاجتماعي والمصادر الأخرى في تقسيم العملاء وفهم تجاربهم مع منتجات الشركة وتوقع أي تغييرات في تفضيلاتهم، ويمكن أن يساعد ذلك في تقدير المبيعات المتوقعة والسعر المطلوب وبالتالي تحديد مبيعات أكثر دقة في الميزانية (Green, et al., 2018).

ومع ذلك، يمكن لأنظمة تقنية البيانات الضخمة توفير أهداف أكثر دقة وخالية من أي تحيز أو تلاعب باستخدام تحليلات التنبؤ المتقدمة وتحليل الكم الهائل من البيانات المتاحة وفي الوقت الفعلي، فعلى سبيل المثال توفر شركة IBM تحليلات التخطيط وتدعو الشركات إلى أتمتة أنشطة التخطيط وإعداد الميزانية والتنبؤ بها، كما تتيح تحليلات البيانات الضخمة للمديرين أتمتة القرارات المعقدة التي تعتمد تقليدياً على الحكم المهني، ولذلك توصي الشركات باستخدام تقنية البيانات الضخمة في عمليات التخطيط والميزانية والتنبؤ، إذ يمكن أن يؤدي دمج تقنية البيانات الضخمة في عملية إعداد الميزانية إلى تحسين إدارة

الأداء، وتخصيص موارد الشركة بشكل أفضل، وتنفيذ الأهداف الإستراتيجية بشكل أفضل بأقل مستويات التباین (Ibrahim, et al., 2021).

ويعتبر الإفصاح هو أحد أدوات المراقبة المستخدمة للتخفيف من مشكلات الوكالة، ويمكن لآليات المراقبة الفعالة، بما في ذلك الإفصاح عالي الجودة، أن تقلل من مشاكل الوكالة المحتملة وعدم تماثل المعلومات، ويمكن لتقنية البيانات الضخمة أن تلعب دوراً مماثلاً لأدوات المراقبة، وبالتالي تقليل تكاليف الوكالة، كما يمكن أن تمكن تقنية البيانات الضخمة من مراقبة أداء العمليات التجارية من خلال النقاط الآتية: أولاً، أصبحت تقنية البيانات الضخمة نظام مراقبة فوري يُمكنه تحليل كميات هائلة من البيانات على الفور وتوفير إنذارات لأي أعمال ضارة. ثانياً، ستجد الشركات التي تتبنى تقنية البيانات الضخمة أنه من السهل الإفصاح عن معلومات مستقبلية عالية الجودة في الوقت الحقيقي، ومن ثم سيوفر المديرون متطلبات الإفصاح الإلزامي ويقدمون المزيد من الإفصاح الاختياري الذي يمكن أن يخفف من عدم تماثل المعلومات وتكاليف الوكالة (Ibrahim, et al., 2021).

لذا أصبحت تحليلات البيانات الضخمة موضوع بارز في الشركات الصغيرة والقطاعات الأكاديمية نتيجة للتقنيات الجديدة مثل الشبكات الاجتماعية والمحمولة والسحابية التي تنشئ كميات هائلة من البيانات، فهي تمكن الشركات والأشخاص للوصول إلى كميات هائلة من البيانات وجمعها وتحليلها من عدد من المصادر، ويترتب على ذلك تسهيل الوثوقية واستخدام بيانات المحاسبة المالية، وبالتالي زيادة مستوى الشفافية في اتخاذ القرارات من قبل أصحاب المصلحة وإعداد تقارير الشركات (Saleh, et al., 2023).

حيث توفر برامج تحليل البيانات الضخمة مثل هذه الأدوات من أجل الحفاظ على قدرتها التنافسية، ولهذا ترغب الشركات والمؤسسات الحديثة في استخدام مصادر البيانات السحابية والإنترنت مثل وسائل التواصل الاجتماعي، ويتم استخدام أدوات تحليلية متطورة لمساعدة محترفي الأعمال على اتخاذ قرارات فعالة بشأن تنفيذ

الإستراتيجية، ولهذا تواجه الشركات واقعاً جديداً لاستخدام التحليلات التنبؤية المتقدمة وكذلك التحليلات التوجيهية (Balios,et al., 2020).

وتعد الشفافية هي الهدف الرئيسي لتقارير الشركات وأنظمة الحوكمة، لذا يمكن للبيانات الضخمة تحسين إعداد التقارير المالية، وتعزيز الشفافية وجودة المعلومات المحاسبية ، وإثراء معلومات إعداد التقارير المالية، وأكدت دراسة (Cockcroft & Russel, 2018) علي أهمية البيانات الضخمة في تقديم العديد من البيانات الهامة التي تحسن جودة التقارير المالية ، وعند استخدام المقاييس المالية وغير المالية لتقييم الأداء يمكن للبيانات الضخمة أن تجمع بين مصادر بيانات منتظمة وغير منتظمة في نظام محاسبة معلوماتي متكامل.

وحيث أشارت دراسة (Falana, et al.,2023) إلى البيانات الضخمة على أنها تقنيات غير تقليدية تتيح مجموعات بيانات ومعلومات كبيرة ومتنوعة وسريعة التدفق تتطلب أساليب معالجة مجدبة اقتصادياً ومبتكرة بهدف تطوير أساليب اتخاذ القرار وأتمتة العمليات، وأن البيانات الضخمة لا تنعكس فقط بالحجم، ولكن القيمة التي تحتوي عليها البيانات كبيرة، ولها قيمة عالية لتطوير المؤسسات. هذه الأحجام الكبيرة، والقيمة العالية، والكثير من التنوع، والبيانات التي تصل في الوقت المناسب وبسرعة عالية تقدم مفاهيم جديدة للمعلومات المحاسبية الأمر الذي ينعكس على جودة المعلومات المستقبلية .

ومما لا شك فيه أن المعلومات المكتسبة من تقنية البيانات الضخمة تزيد من قيمة الشركات، بغض النظر عن أصولها، ويقصد بتوفير المعلومات المالية توفير معلومات مفيدة للقرار لمستخدمي البيانات المالية، ولهذا يتوقع المستخدمون صورة شاملة ويعد هذا الهدف الأساسي للمحاسبة أكثر أهمية من أي وقت مضى في الاقتصاد الرقمي بشكل متزايد، ويجب أن يكون من المفيد جداً للإدارة والمساهمين والمستثمرين المحتملين معرفة قيمة أي بيانات موجودة داخل الشركة. فإن قائمة

المركز المالي التي تستبعد الأصول الرئيسية هو أمر مفضل، ولن يكون لها أي فائدة تذكر إذا لم يقدم صورة شاملة (Green, et al., 2018).

وبناء على ذلك يمكن صياغة الفرض الثاني على النحو التالي:

الفرض الإحصائي الثاني : لا توجد علاقة ذات دلالة إحصائية بين البيانات الضخمة ومحددات الإفصاح عن المعلومات المستقبلية.

٢/٣/٢ تفسير العلاقة بين البيانات الضخمة والتصنيف الائتماني للشركات

تواجه الشركات العديد من المخاطر الداخلية والخارجية التي قد تهدد استمرارية الشركات ما لم يتم تقييمها وإدارتها بشكل فعال، لذلك تعد إدارة المخاطر إحدى أولويات الإدارة العليا ومتطلب أساسي لقواعد الحوكمة، حيث نص قانون حوكمة الشركات في المملكة المتحدة على ضرورة الزام مجلس الإدارة بالحفاظ على أنظمة سليمة لإدارة المخاطر والرقابة الداخلية، كما طالبت العديد من المعايير واللوائح المحاسبية بضرورة الإفصاح عن المخاطر والاستراتيجيات المستخدمة لتقييم المخاطر وإدارتها، مثل المعيار الدولي لإعداد التقارير المالية IFRS7، والفقرة رقم ٣ من اتفاقية بازل ٢ (Ibrahim, et al., 2021).

وفي الوقت الحاضر، توفر الرقمنة المتزايدة في العالم حجماً كبيراً وسرعة عالية ومجموعة كبيرة ومتنوعة من البيانات، التي توفر فرصاً لابتكار العديد من العمليات التجارية، بما في ذلك المحاسبة والمراجعة، ومع انتشار تقنيات البيانات الضخمة والمنظمات المهنية (Association of Chartered Certified Accountants, 2015; Association of International Certified Professional Accountants, 2017; International Audit and Assurance Standards Board, 2016) تم التأكيد على أن تقنية البيانات الضخمة بمثابة أداة لتغيير قواعد ممارسة المهنة وأيضاً في ابتكار ممارسات المحاسبة والمراجعة (De Santis, & D'Onza, 2021).

ولذلك حان الوقت لإعادة النظر في كيفية التعامل مع الفرص والمخاطر التي تواجه أعمال الشركات، فإن السرعة التي يتم بها تداول البيانات في بيئة تكنولوجيا المعلومات اليوم تجلب عدداً من المزايا بالإضافة إلى عدداً من العيوب، ونظراً لأن الكثير من المعلومات قيمة للغاية فمن المهم اكتشاف المخالفات والتصرف فوراً عند حدوثها. وفي عصر الإنترنت، يركز المزيد من العملاء على الذكاء الاصطناعي والأنظمة السحابية المتكاملة وإنترنت الأشياء ومصادر البيانات الخارجية، ويمثل الحجم الكبير من المعلومات وتنوع المعلومات التي يستخدمها العملاء في أعمالهم طلباً متزايداً على البيانات الضخمة، فالمعلومات التي يمكن للبيانات الضخمة تخزينها وتصنيفها هي من أنواع وأحجام مختلفة ربما لم تكن مهنة المحاسبة على علم بها في كثير من الأحيان (Groşanu, et al., 2021).

وهنا تأتي قدرة تقنية البيانات الضخمة على تحسين مراقبة وتغطية المخاطر، وتطوير النماذج التي من شأنها أن تدعم قرارات إدارة المخاطر، إذ توفر تقنية البيانات الضخمة وتحليلاتها العديد من الفرص للمحاسبين التي يمكن استغلالها لتحسين إدارة المخاطر (ICAEW, 2014) ومنها مؤشرات المخاطر الرئيسية (KRIs) وهي مقاييس تستخدم للإشارة إلى مدى خطورة النشاط أو ما إذا كانت الشركات معرضة للخطر، وسيؤدي دمج تقنية البيانات الضخمة في قياسات مؤشرات KRI إلى تحسين دقة هذه المؤشرات وقوتها التنبؤية وجعل مؤشرات KRI متاحة في الوقت الفعلي (Ibrahim, et al., 2021).

وبحثت دراسة (Trivedi, et al., 2023) في كيفية استخدام تحليلات البيانات الضخمة لتوليد درجات ائتمانية لكل من الشركات الكبيرة والصغيرة، وتوصلت نتائج الدراسة إلى تميز تقنية البيانات الضخمة بالقدرة المتزايدة على تحويل دور وكالات التصنيف الائتماني وتحليلاتها لإنتاج الائتمان، حيث يعد تحليل البيانات الضخمة هو المفتاح لوكالات التصنيف الائتماني وهذا ما يقوي دورها في التصنيف.

لقد أدى ظهور البيانات الضخمة والتكنولوجيا المرتبطة بها إلى تحسين كفاءة وأداء الشركات الحديثة، وخاصةً شركات المنصات عبر الإنترنت، ولهذا أصبح استخدام تقنية البيانات الضخمة أمراً محورياً لنجاح الأعمال التجارية عبر الإنترنت بسبب العديد من الفرص الناشئة عن تطبيقها، حيث تعمل تقنية البيانات الضخمة في شركات المنصات عبر الإنترنت على تحسين كفاءتها التشغيلية، وتحفز تدفقات إيرادات جديدة كما تساعد الشركات على اكتساب ميزة تنافسية على منافسيها التجاريين (Sivarajah et al., 2017).

كما نتج عن الشركات الحديثة بيانات كبيرة من مصادر مثل سجلات حركة مرور الويب وحسابات وسائل التواصل الاجتماعي وكاميرات المراقبة ومنشورات المدونات وغيرها من المعلومات من الأجهزة الإلكترونية (Debreceeny et al., 2019) بالمقارنة مع إدارة البيانات التقليدية، فقد غير الإنترنت والبيانات الضخمة بشكل كبير طبيعة التواصل البشري التفاعلي والمعاملية. وتشتمل تقنية البيانات الضخمة على ثلاث سمات أساسية محددة، وهي الحجم والسرعة والتنوع، وهو ما يميزها عن إدارة البيانات والمعلومات التقليدية، لذلك يمكن وصف البيانات الضخمة بأنها أصول معلومات كبيرة الحجم وعالية السرعة ومتنوعة للغاية تتطلب أشكالاً مبتكرة وفعالة لمعالجة المعلومات لتحسين الرؤية واتخاذ القرار (De Santis, & D'Onza, 2021).

وأكدت دراسة (Ren, 2022) على أن البيانات الضخمة تحمي المعلومات المالية وتعالجها في سرية لمنع التلاعب بها وذلك وتحديداً بالطرق التالية: أولاً، تجعل البيانات الضخمة معالجة المعلومات المالية أكثر صعوبة؛ وثانياً، تغير البيانات الضخمة نطاق وعمق إدارة المعلومات المالية؛ ثالثاً، تعمل البيانات الضخمة على تحسين كفاءة الإدارة المالية بشكل كبير؛ رابعاً، تعزز البيانات الضخمة قدرة الإدارة المالية على التحكم في المخاطر وهذا بدوره يحسن من دقة التصنيف الائتماني.

وتعتمد درجة الائتمان على سجلات الائتمان التاريخية في المؤسسات المالية المرخصة وأنشطة الحسابات المالية، والتي تعتبر ضرورية للتنبؤ بالتخلف عن السداد، فهذه المعلومات المالية تعكس بشكل مباشر قدرة المقترض على السداد في المستقبل. ومع ذلك، يمكن أن تتفوق درجة الائتمان الناتجة عن دمج تقنية البيانات الضخمة أيضاً على التصنيف الداخلي لأنها تتمتع بتغطية أكبر وتستخدم آلاف المتغيرات التي لا يمكن التلاعب بها بسهولة، ويعتمد التصنيف التقليدي على سجلات ائتمانية رسمية غير متاحة لمعظم الأفراد، مما يحد من تغطية التصنيف التقليدي، ومن الممكن أن يتم التلاعب بالمعلومات المالية المفصح عنها ذاتياً، والتي تُستخدم على نطاق واسع في تقييم مخاطر الائتمان التقليدية، وتكون عرضة للتلاعب (Jiang, et al., 2021).

يؤدي فشل الأعمال المتكرر والتخلف عن السداد إلى خسائر كبيرة للمستثمرين وعدد كبير من حسابات الديون المدومة للمؤسسات المالية، ولذلك أعطت المؤسسات المالية الأولوية لتقييم التصنيف الائتماني لقروض الشركات، ففي السابق كانت المؤسسات المالية تحدد التصنيف الائتماني للشركات على أساس المؤشرات المالية ومؤشرات الحوكمة للشركات، ومع التقدم في استخدام الإنترنت ووسائل التواصل الاجتماعي، أصبحت جاذبية المؤسسات على وسائل التواصل الاجتماعي موضوعاً بحثياً ذا صلة، ومن ثم تمثل وسائل التواصل الاجتماعي طريقة بديلة للمؤسسات المالية لتحديد التصنيف الائتماني للشركات. لذلك، يمكن استخدام الكميات الضخمة من البيانات المستمدة من وسائل التواصل الاجتماعي للتحليل والتنبؤ بشكل فعال بالتصنيفات الائتمانية للشركات في أقسام إدارة المخاطر بالمؤسسات المالية في مجال التكنولوجيا المالية (FinTech) (Chen, & Chen, 2022).

كما ناقشت دراسة (Pan, et al., 2017) أثر البيانات الضخمة على التصنيف الائتماني للشركات الصغيرة وكيفية استخدام المديرين الماليين لها لتحقيق الاستقرار في مخاطرتهم، وذلك باستخدام بيانات من ٩٧٨٨٩ نقطة بيانات للضمانات العادية و١٦٧٨ نقطة بيانات لحوادث الأموال العامة، وأشارت نتائج الدراسة إلى أن معلومات الدرجة

الخاصة بمناطق التجارة مفيدة في التنبؤ بمعدلات الحوادث، خاصةً بالنسبة للشركات الصغيرة ذات الدرجات الائتمانية العالية (AAA-A). ومن ناحية أخرى، ارتفعت معدلات الحوادث للشركات الصغيرة ذات درجات الائتمان المنخفضة من ١٦,٦٧-٣,١٥ إلى ٣٣,٣-٣,٢٠ في المائة. توضح هذه النتائج أن معدلات الحوادث للشركات ذات الدرجات الائتمانية العالية تنخفض، ولكن معدلات الحوادث للشركات ذات الدرجات الائتمانية المنخفضة تزيد عند استخدام درجات المناطق التجارية.

تحتوي درجة الائتمان الناتجة عن دمج تقنية البيانات الضخمة علي معلومات سلوكية متكررة جداً وفي الوقت الفعلي للفرد، مثل طلبات القروض النقدية عبر الإنترنت، والتسوق عبر الإنترنت، وتصفح الإنترنت، حيث تولد هذه العناصر معلومات يمكن أن تعكس بشكل أفضل الملف العام للفرد، فبالرغم من أن سجلات الائتمان العامة هي المصدر الرئيسي لملف الائتمان المالي للفرد، إلا أنها تجمع سجلات القروض في المؤسسات المالية الرسمية فقط، ومن ثم تتسم سجلات الائتمان العامة بتغطية محدودة، مما يمنع في كثير من الأحيان أولئك الذين ليس لديهم سجلات ائتمان عامة من الوصول إلى الأموال من المؤسسات المالية الرسمية (Jiang, et al., 2021).

ونظراً لقيام المؤسسات المالية بتصنيف المقترضين لاتخاذ قرار الإقراض من خلال تقييم أدائهم المالي وغير المالي، يمكن أن يفيد تحليل البيانات غير الهيكلية البنوك والمؤسسات المالية في العديد من الجوانب ويوفر معلومات قيمة للمؤسسات لإجراء معاملات ذكية، وبالتالي الحصول على ميزة تنافسية، حيث أصبحت بيانات وسائل التواصل الاجتماعي مصدراً مهماً للمعلومات لاستخدام مجموعات البيانات غير المهيكلة، كما تلعب وسائل التواصل الاجتماعي دوراً متزايداً الأهمية للأفراد لمشاركة آرائهم حول العديد من القضايا المالية بما في ذلك مخاطر الائتمان في قرار الاستثمار (Chen, & Chen, 2022).

وتتمثل إحدى ميزات درجة الائتمان الناتجة عن تقنية البيانات الضخمة في أن المعلومات الأساسية تغطي السلوكيات الحقيقية للمقترضين مثل المعلومات المستندة إلى

الموقع وطلبات القروض، ويعد التلاعب بكل هذه السلوكيات أمر صعب للغاية ومكلف. وفي العصر الرقمي تتوفر هذه المعلومات لجزء كبير جداً من أصحاب المصلحة. ويقصد باستخدام تقنية البيانات الضخمة في تقييم الائتمان تطبيق خوارزميات تعلم الآلة المتقدمة التي تتمتع بالقوة التنبؤية المطلوبة. ففي المقابل، تركز مؤسسات الإقراض التقليدية بشكل أكبر على قابلية تفسير النموذج بسبب هيكلها التنظيمي الهرمي، وبالتالي فإنها تفضل النموذج اللوجستي التقليدي على تحليلات البيانات المتقدمة، والتي عادةً ما يكون تفسيرها أكثر صعوبة، ومع ذلك فإن استخدام تقنية البيانات الضخمة في تقييم الائتمان يولد أيضاً تحديات كبيرة (Jiang, et al., 2021).

ويعد التحدي الأول هو كيفية جمع البيانات واسعة النطاق وتخزينها وإدارتها بكفاءة، فقد يكون حساب درجات الائتمان من خلال تقنية البيانات الضخمة باستخدام نماذج الاقتصاد القياسي التقليدية أمراً صعباً. فقد تعد معالجة البيانات عالية الأبعاد بشكل مباشر أمراً مكلفاً من الناحية الحسابية وعرضة للتركيب الزائد، بينما يكمن التحدي الثاني في إن درجة الائتمان الناتجة عن تقنية البيانات الضخمة تقتصر إلى البيانات المالية الأساسية للمقترضين (Jiang, et al., 2021).

ولهذا قامت دراسة (Chen, & Chen, 2022) باختبار العلاقة بين البيانات الضخمة والتصنيف الائتماني للشركات، من خلال الخطوات التالية: (١) تصميم توقعات عملية التصنيف الائتماني للشركات تعتمد على البيانات الضخمة من وسائل التواصل الاجتماعي، (٢) تطوير تقنيات للتنبؤ بالتصنيف الائتماني للشركات، (٣) تنفيذ وتقييم آلية التنبؤ بالتصنيف الائتماني للشركات. واستخدمت الدراسة مجموعة بيانات كبيرة تحتوي على النسب المالية ومؤشرات السلوك الائتماني لنحو ٣٠٠ ألف شركة إيطالية غير مالية في الفترة من ٢٠١١ إلى ٢٠١٧، وأظهرت نتائج الدراسة أن دقة التنبؤ بالتصنيف الائتماني للشركات بناءً على البيانات الضخمة لوسائل التواصل الاجتماعي أعلى من دقة التقارير المالية التقليدية وحوكمة الشركات ومؤشرات الاقتصاد الكلي.

وبناء على ذلك يمكن صياغة الفرض الثالث على النحو التالي:

الفرض الإحصائي الثالث: لا توجد علاقة ذات دلالة إحصائية بين البيانات الضخمة والتصنيف الائتماني للشركات.

٢/٣/٤ تحليل العلاقة بين محددات الإفصاح عن المعلومات المستقبلية والتصنيف الائتماني في ضوء البيانات الضخمة

لقد لوحظ اتساع الفجوة بين السوق والقيمة الدفترية للشركات على مدى العقد الماضي، وتعتبر الأصول غير الملموسة أحد العوامل الرئيسية في تفسير هذه الفجوة المتزايدة، خاصةً تلك التي لم يتم الاعتراف بها في الميزانية العمومية مثل البيانات، ولتوضيح أهمية هذه الفجوة بشكل أكبر، وفقاً لما ورد بدراسة (Faroukhi, et al., 2020)، فإن الأصول غير الملموسة مسؤولة تمثل عن ٩٠٪ من القيمة السوقية لمؤشر S&P500 اعتباراً من عام ٢٠٢٠، حيث تقوم الشركات بجمع وتوليد كميات هائلة من أشكال مختلفة من بيانات من مصادر مختلفة تسمى البيانات الضخمة، وأثناء أعمال الشركات العادية يمكن الاستفادة من البيانات الضخمة عن طريق تحليل الخوارزميات المتطورة للبيانات ومساعدة قوة الحوسبة العالية، للحصول على معلومات لاتخاذ قرارات أفضل.

تعتبر البيانات أساس مهنة المحاسبة، ولذلك فإن البيانات الضخمة هي أكثر بكثير من مجرد بيانات محاسبية ومالية، حيث تشمل البيانات الضخمة علي بيانات مالية وغير مالية، وبيانات محاسبية وغير محاسبية، وبيانات كمية ونوعية، والتي أصبحت متاحة بكميات هائلة، وبأشكال مختلفة، وفي الوقت الفعلي (Bag et al., 2021; Basukie et al., 2020)، وتشمل نقاط التقارب المحتملة بين البيانات الضخمة والمحاسبة علي التقارب بين البيانات الضخمة والتقارير المالية، وقياس الأداء، وإدارة المخاطر، ووضع ميزانية الشركات، والتقنيات القائمة على النشاط.

على الرغم من أن الهدف من المعايير الدولية لإعداد التقارير المالية (IFRS) هو تزويد مستخدمي التقارير المالية بمعلومات مفيدة لاتخاذ القرار، إلا أنه لا يتم الاعتراف بجميع الأصول غير الملموسة (خاصة البيانات الناتجة داخلياً) لأي شركة في الميزانية العمومية، فإن القيمة الموضحة أقل بكثير من المنفعة الاقتصادية (المستقبلية) المحتملة، مما يؤدي إلى الفجوة المتزايدة المذكورة أعلاه بين القيمة الدفترية والقيمة السوقية. ويمكن اعتبار استخدام البيانات المولدة داخلياً بشكل متزايد مورداً اقتصادياً استراتيجياً يؤثر على التدفقات النقدية الحالية والمستقبلية، فمن المضلل للغاية استبعاد البيانات المولدة داخلياً من قائمة المركز المالي (Green, et al., 2018).

فإذا كانت البيانات عالية الجودة متاحة وتم معالجتها في الوقت الفعلي، فقد يعني هذا أن الشركات ستكون قادرة على تقديم تقارير مالية أكثر دقة، بالإضافة إلى قدرتها على قياس الأداء بشكل أفضل، ومن ثم تقدم ميزانية موثوقة، حيث يمكن أن تساعد البيانات الضخمة في تحسين جودة البيانات من خلال تحسين الدقة والاكتمال وإتاحتها في الوقت الفعلي، بالإضافة إلى تحسين دقة تقديرات الاستهلاك، وقياسات التكلفة التاريخية ستصبح أكثر دقة باستخدام تكنولوجيا البيانات الضخمة، وهذا بدوره يحسن من جودة الإفصاح عن المعلومات المستقبلية (Ibrahim, et al., 2021).

ويتضح للدراسة الحالية أن توفير المعلومات في الوقت الفعلي وبجودة عالية يساعد على اتخاذ القرارات الرشيدة، ومن ثم يقلل من مخاطر الائتمان بين وكالات التصنيف، كما يوفر الإفصاح عن المعلومات المستقبلية معلومات عن خطط الإدارة والوضع المالي للشركة وسياسات توزيع عائدات الأسهم ويترتب على ذلك زيادة فرص الاستثمار وتقليل مخاطر الائتمان عن طريق قدرة المعلومات المستقبلية على تقدير احتياجات التمويل للشركة وقدرتها على سداد القروض في المستقبل. فقد أكدت دراسة (Abdelazim, et al., 2023) على أن الشركات الكبيرة عندما تقوم بالمزيد من الإفصاح عن المعلومات والخطط المستقبلية سوف تقلل من تكاليف أنشطة الرقابة، مما يدعم المستثمرين وأصحاب المصلحة في اتخاذ قراراتهم الاستثمارية، وذلك لأن

توافر المعلومات المستقبلية يساعد علي تقليل درجة المخاطر مما يحد من تخلف الشركات عن السداد ومن ثم يحسن من دقة التصنيف الائتماني للشركات.

ونظراً لقيام وكالات التصنيف الائتماني بعملية التصنيف من خلال مزيج من التحليل النوعي والتحليل الكمي، ويختص محللو الائتمان بالتحليل النوعي بما في ذلك فحص القدرة الإدارية، والنزاهة وتحمل المخاطر، وثقافة الشركة، والحوكمة، والعلاقات مع العملاء والموردين، والتنافسية في الصناعة، والنمو المتوقع للصناعة وقابليتها للتغيرات التكنولوجية، والتغيرات التنظيمية، وعلاقات العمل والخصائص الأخرى، بينما يستند التحليل الكمي إلي التقارير المالية للمقترض بشكل أساسي، ومن ثم تقوم وكالات التصنيف بتقييم دقة التصنيفات الائتمانية باستخدام التحليلات النوعية والكمية لفحص مدى جودة تصنيفات الائتمان التي تحدد مخاطر التخلف عن السداد للمقترض (Hill, et al., 2019).

توفر تقنية البيانات الضخمة لوكالات التصنيف الائتماني القدرة على إجراء التحليلات والتنبؤات المعقدة من خلال مواصلة النشاط بناءً على المعلومات المخزنة والمصفاة بواسطة نظام البيانات الضخمة، ولهذا تعد تقنية البيانات الضخمة فرصة جديدة للشركات لتوفير القدرة على تخزين ونقل المعلومات والملفات التجارية، كما تحتوي بالفعل على بيانات عالية القيمة وتفود عمليات المعاملات الهامة لمهام مختلفة، كما يمكنها مراقبة البيانات والعمليات سريعة الحركة من معظم المصادر، والتصرف فوراً لتحسين الأداء وحماية المعلومات، وخاصةً مع الاحتيال (Groşanu, et al., 2021).

يتوقع أن يؤدي الارتفاع السريع في الذكاء الاصطناعي والتعلم الآلي إلى تخفيف تكلفة حصول الشركات علي التصنيف الائتماني من قبل محللين من وكالات التصنيف من خلال خفضه لاستهلاك قدرأ كبيراً من العمل والموارد، والذي كان يعد أمر مكلف إلى حد ما للشركات المصدرة، فمع توسيع النطاق المحدود للتصنيفات الائتمانية التقليدية، سوف تتمكن التطورات الحديثة في التكنولوجيات من التدفق المادي والمالي والمعلوماتي بشكل أكثر كفاءة وشفافية عبر الأفراد والشركات

والمنظمات الأخرى. وقد أحدثت هذه التطورات التكنولوجية أيضاً تغييراً عميقاً في الروابط بين التمويل والعمليات وإدارة المخاطر (Wu, et al., 2022).

ونظراً لاحتياج المديرين إلى بيانات تاريخية ومستقبلية على مستوى المخاطر الداخلية والخارجية والحاجة إلى استخدام نماذج متقدمة لتقييم المخاطر. يمكن أن تلعب البيانات الضخمة دوراً هاماً في توفير كمية هائلة من البيانات الداخلية والخارجية للمديرين في الوقت الفعلي. حيث يمكن لتحليلات البيانات الضخمة المتقدمة أن تستخدم هذه البيانات الضخمة لتقييم المخاطر وقياسها بشكل أفضل، حيث يمكن للبيانات الضخمة أن تحسن مراقبة وتغطية المخاطر بالإضافة إلى دورها في تقديم نماذج متقدمة لتقييم المخاطر، وبذلك يمكن لتقنية البيانات الضخمة أن تساهم في زيادة جودة التقارير المالية المختلفة كالتقارير الاجتماعية والإفصاحات المتكاملة، وبالتالي تساعد هذه التقنية في تقليل عدم تماثل المعلومات وتزيد من جودة الإفصاح المالي (Ibrahim, et al., 2021).

كما تحتاج وكالات التصنيف إلى تحديد احتمالية دفع الفائدة في المستقبل وسداد أصل الدين في الوقت المناسب، حيث يتم تحديد التصنيفات بناءً على تقييم شامل لدرجة مخاطر الائتمان والذي يتضمن عدداً من التعديلات الكمية والنوعية التي تم إجراؤها على مختلف المدخلات المستخدمة، وهنا يأتي دور تقنية البيانات الضخمة في توفير البيانات المالية وغير المالية التي تساعد على زيادة جودة الإفصاح عن المعلومات المستقبلية ومن ثم يتم تحديد درجة التصنيف الائتماني بدقة، بالإضافة إلى دور الإفصاح عن المعلومات المستقبلية واستراتيجية التطوير المستقبلية للشركة، وخطة العمل المستقبلية، والمخاطر المستقبلية المحتملة والتدابير المضادة والتي بدورها تعكس بشكل أوجه عدم التأكد المحتملة للشركة وتضييق فجوة عدم تماثل المعلومات بين الشركات والمستثمرين (Ibrahim, et al., 2021).

توفر تقنية البيانات الضخمة فرصة لتصحيح التقارير الخاطئة، حيث يجد المقترضون المحتملون أن معالجة تقنية البيانات الضخمة لدرجات الائتمان أكثر تكلفة

من المتغيرات البسيطة نظراً لأن تقنية البيانات الضخمة تتضمن مجموعة كبيرة من المتغيرات. وفي المقابل، فإن المعلومات المالية المفصح عنها ذاتياً، مثل الدخل الذي يكون أكثر عرضة للتلاعب، ويتضح من ذلك أن معلومات الدخل القائمة على تقنية البيانات الضخمة قد تكون بديلاً أفضل للدخل الفعلي من الدخل المفصح عنه ذاتياً (Jiang, et al., 2021).

وبما أن معظم المخاطر موجهة نحو المستقبل، فكلما توفرت المزيد من البيانات، زادت دقة تقييم المخاطر والتنبؤ بها، ويمكن للتحليلات التنبؤية للبيانات الضخمة أن تزيد من القوة التنبؤية لنماذج تقييم المخاطر الائتمانية واستقرارها كما تساعد المديرين على تقدير تنبؤات تلك المخاطر بشكل أكثر دقة، كما يمكن للمديرين تحليل الكم الهائل من البيانات المتوفرة لديهم عن عملائهم لتقييم تفضيلاتهم والنظر في آرائهم حول المنتج، وفي هذا الصدد، تطبق شركات Amazon ، Walmart ، Acxiom ، تحليلات العملاء لتقييم ومنع أي مخاطر تتعلق بالعملاء، كما يمكن للمؤسسات المالية والائتمانية استخدام تحليل تقنية البيانات الضخمة لتقييم المصداقية المالية لعملائها، ويمكن أيضاً استخدام تلك التقنية في الوصول إلى إشارات الإنذار المبكر، بالإضافة إلى استخدام شركة Experian لتقنية البيانات الضخمة في توفير بيانات للبنوك والمؤسسات الائتمانية حول مخاطر الائتمان لعملائها (Ibrahim, et al., 2021).

أشارت جمعية المحاسبين القانونيين المعتمدين (ACCA) ومعهد المحاسبين الإداريين (IMA) إلى أن البيانات الضخمة في إدارة المخاطر توسع موارد البيانات المستخدمة في التنبؤ بالمخاطر، وتحديد المخاطر في الوقت الفعلي للإفصاح عن الاحتيال والمحاسبة الاحتيالية، واختبار مخاطر فرص الاستثمار طويل المدى، كما يمكن أن تساعد تقنية البيانات الضخمة بأبعادها الفريدة في تحسين تقييم المخاطر والتنبؤ بها وقياسها إلى جانب اكتشاف الاحتيال. فعلى سبيل المثال، ستوفر أبعاد "الحجم" و"التنوع" كمية كبيرة من البيانات المالية وغير المالية، الداخلية والخارجية بتنسيقات مختلفة من شأنها التغلب على قيود نقص البيانات (Ibrahim, et al., 2021).

وبالنسبة لعملية التنبؤ بالمخاطر، سيكون لدى المديرين كمية ضخمة من المدخلات المستخدمة في نماذج التنبؤ بالمخاطر، مما سيزيد من دقة التنبؤ بالمخاطر مقارنةً باستخدام النماذج ذات المدخلات الأقل، بينما سيساعد بُعد "السرعة" في معالجة المخاطر الحالية والمحتملة والتنبؤ بها في الوقت الفعلي حتى تتمكن الشركات من منع بعض المخاطر قبل حدوثها. وفي هذا الشأن أعلن البنك الملكي الاسكتلندي عن استثمارات بقيمة ١٠٠ مليون جنيه إسترليني في تقنية البيانات الضخمة وتحليلاتها لتحقيق عدة أهداف، بما في ذلك تقييم المخاطر الائتمانية للعملاء، كما استثمرت شركة Experian في تقنية البيانات الضخمة لتوفير مراجع ائتمانية ومعلومات حول الجدارة الائتمانية وإمكانية التأمين لعملاء البنوك ومؤسسات الإقراض للمساعدة في تقييم مخاطر الائتمان.

وتتمثل الخطوة الأولى لتقنية البيانات الضخمة في تحديد الشركة للأسئلة التي سيتم طرحها ويقوم قسم تكنولوجيا المعلومات بجمع وتنظيم البيانات المطلوبة للرد على أسئلة الأفراد، وتعرض الخطوة الثانية إعادة هيكلة البيانات وتخزينها، بالإضافة إلى تحويلها إلى تنسيق قابل للاستخدام بشكل منطوقاً تجارياً في اكتشاف الاحتيال ومنعه، بالانتقال إلى منع الأخطاء والاحتيال، في حالة تخزين البيانات، وهنا يمكن للمحاسبين التعاون مع تكنولوجيا المعلومات وتطوير أهمية التنبيهات الأمنية التي يقدمها نظام تكنولوجيا المعلومات، وبعد ذلك يمكن أن تساهم تصفية البيانات ونقلها عن طريق تقنيات تكنولوجيا المعلومات بشكل كبير في تقليل الوقت وعبء العمل، بالإضافة إلي منعها للأخطاء البشرية والاحتيال (Groşanu, et al., 2021).

وفي الخطوة الثالثة تقوم التقنية بدمج البيانات المنقحة مع توفير المعاملات والتفاعلات التجارية بالإضافة إلى معلومات الأعمال. ومن ثم يمكن إجراء فحوصات وحسابات معقدة للمعاملات الرئيسية في المصفاة والتدفق النهائي لتغذية نماذج وقت التشغيل التي تعمل على تشغيل تطبيقات الأعمال الكبيرة، من خلال التطلع إلى استهداف العملاء بشكل أكثر فيما له صلة بالموضوع. ونظراً لأن تصفية البيانات

وتحسينها هي عملية معقدة وطريقة جيدة لتخزين كميات كبيرة من البيانات على مدى فترة طويلة من الزمن، فمن المهم جداً أن يكون هناك تحكم على التوالي، في التعليقات المقدمة في الخطوة الرابعة التي تعبر عن الاحتفاظ بنماذج وقت التشغيل والبيانات التاريخية للتحسين والتحليل المستمر، وفي الخطوة الخامسة وهي الاحتفاظ بالبيانات التاريخية لفتح قيمة إضافية، وذلك لتخزين البيانات طويلة المدى، ومن ثم يمكن عرض المعلومات بسرعة وسهولة وإجراء تحليلات مختلفة لتحسين الأعمال (Groşanu, et al., 2021).

تتمتع البيانات الضخمة بمساحة أكبر لاتخاذ القرارات المالية، وتتصف نتيجة القرار بالدقة والجودة العالية، فإن تأثير البيانات الضخمة على الأنشطة المالية والعلاقات المالية هو الذي يحدد تأثير اتخاذ القرارات المالية، وذلك من خلال دراسة وتحليل تأثير سلسلة قيمة البيانات الضخمة على التنبؤ، وصنع القرار، والرقابة والتقييم، وأصحاب المصلحة؛ واستكشاف التحديات التي تواجهها البيانات الضخمة في عملية التطبيق المحددة؛ وتحديد مسار جديد لابتكار الإدارة المالية فيما يتعلق بعمليات صنع القرار وهذا بدوره يزيد من جودة المعلومات المستقبلية، كما تنعكس البيانات الضخمة في الدقة والتكامل والارتباط في اتخاذ القرارات المالية مما يزيد من دقة التصنيف الائتماني للشركات (Ren., 2022).

وأشارت دراسة (Trivedi, et al., 2023) إلى أن استخدام البيانات الضخمة يحسن من دقة التصنيف الائتماني من خلال قيامها بتوفير المعلومات المالية وغير المالية والكمية والنوعية، وتحليلها لهذه البيانات التي تخدم متخذي القرار، كما تقوم بعملية تحسين مستمر لتلك البيانات مما يساعد على التأكد من دقة هذه البيانات، وبالتالي تستطيع الشركة استخدامها في تقييم المخاطر والتخطيط للتصدي لها مما يقلل من مخاطر الائتمان ويزيد من جودة الإفصاح عن المعلومات المستقبلية.

ويتضح للدراسة الحالية أن الدمج بين الإفصاح عن المعلومات المستقبلية وتقنية البيانات الضخمة تزيل العوائق التي تواجه التصنيفات الدقيقة وهي عدم

الحصول على معلومات دقيقة وموثوقة من الشركات، حيث يعمل كلاً من تقنية البيانات الضخمة والإفصاح عن المعلومات المستقبلية على زيادة جودة المعلومات التي تقدمها الشركات مع توفيرها في الوقت الفعلي وهذا يساعد بشكل بارز في تقييمات المخاطر، والتي بدورها تُمكن من تحديد مخاطر التخلف عن السداد بشكل أفضل بما يتوافق مع معالجة المعلومات المالية وغير المالية بشكل فعال، ويتضح أن هذا الدمج يقلل من درجة عدم التأكد بمخاطر الائتمان وبالتالي يقلل الخلاف حول مخاطر التخلف عن السداد المتوقعة لإصدار السندات بين وكالات التصنيف.

وبناء على ذلك يمكن صياغة الفرض الرابع على النحو التالي:

الفرض الإحصائي الرابع: لا يوجد أثر ذو دلالة إحصائية للبيانات الضخمة ومحددات الإفصاح عن المعلومات المستقبلية على التصنيف الائتماني للشركات.

٣- الدراسة التطبيقية

تستهدف الدراسة التطبيقية تقديم دليل تطبيقي من بيئة الأعمال المصرية حول أثر مستوى الإفصاح عن المعلومات المستقبلية على التصنيف الائتماني للشركات المدرجة في البورصة وبيان الدور المعدل للبيانات الضخمة على تلك العلاقة، وذلك لعينة من الشركات المسجلة في البورصة المصرية والمدرجة في مؤشر (EGX100) خلال السنوات المالية من عام ٢٠١٩ حتى عام ٢٠٢٢.

ولتحقيق هدف الدراسة التطبيقية تم تحليل مستوى الإفصاح عن المعلومات المستقبلية لعينة الدراسة خلال سنوات الدراسة باستخدام أسلوب تحليل المحتوى بالاعتماد على مؤشر مقترح لقياس محددات الإفصاح عن المعلومات المستقبلية، قياس العلاقة بين مستوى الإفصاح عن المعلومات المستقبلية والتصنيف الائتماني للشركات، قياس العلاقة بين البيانات الضخمة ومستوى الإفصاح عن المعلومات المستقبلية، قياس العلاقة بين البيانات الضخمة والتصنيف الائتماني للشركات وقياس أثر البيانات الضخمة والإفصاح عن المعلومات المستقبلية على التصنيف الائتماني للشركات.

معدداً الإفصاح عن المعلومات المستقبلية وأثرها على التصنيف الائتماني للشركات المدرجة في ...

د/ أحمد محمد علي أبو سمك

ويتمثل مجتمع الدراسة في شركات المساهمة المسجلة في بورصة الأوراق المالية المصرية والمدرجة في مؤشر (EGX100)^(*)، وذلك خلال سلسلة زمنية من السنوات من عام ٢٠١٩م حتى عام ٢٠٢٢م.

حيث تم اختيار عينة من شركات المساهمة المدرجة في مؤشر (EGX100) والموزعة على عدد من القطاعات الاقتصادية المختلفة وفقاً لمدى استيفاء الشركات لمجموعة من المحددات والضوابط حددتها الدراسة والتي يجب أخذها في الاعتبار عند تعميم نتائج الدراسة، وقد أسفر تطبيق المعايير عن اختيار عدد (٤٦) شركة تكون (١٨٤) مشاهدة لتمثل عينة الدراسة موزعة على عدد من القطاعات المختلفة، ويوضح الجدول التالي إجراءات تطبيق المحددات وضوابط عينة الدراسة على مجتمع الدراسة، حيث يوضح الملحق رقم (١) أسماء الشركات محل التطبيق.

جدول رقم (١): إجراءات تطبيق المحددات وضوابط عينة الدراسة على مجتمع الدراسة

إجراءات تطبيق المحددات وضوابط عينة الدراسة على مجتمع الدراسة		عدد الشركات	عدد المشاهدات
مجتمع الدراسة		١٠٠	٤٠٠
تطبيق الشرط الأول	(-) استبعاد شركات خرجت من المؤشر في إحدى سنوات الدراسة.	١٥	١٢٠
تطبيق الشرط الثاني	(-) استبعاد شركات قطاع الخدمات المالية (قطاع البنوك، وقطاع الخدمات المالية غير المصرفية).	١٩	٧٦
تطبيق الشرط الثالث	(-) استبعاد الشركات المدرجة حديثاً في البورصة (لم يمر على إدراجها بالبورصة أكثر من ٤ سنوات).	٢	٨
تطبيق الشرط الرابع	(-) استبعاد الشركات التي تقوم بإصدار التقارير المالية بعملة أجنبية، والشركات التي لا تتوفر لها بيانات كافية لحساب متغيرات الدراسة.	١٨	٧٢
شركات العينة (إجمالي المشاهدات)		٤٦	١٨٤

(*): الجدول من إعداد الدراسة

(*) يتكون من الشركات المدرجة في مؤشر EGX 30 وهي الشركات الأنشط وفقاً لرأس المال السوقي المرجح، بالإضافة الي الشركات المدرجة في مؤشر EGX 70 باعتبارها أنشط الشركات وفقاً لحجم التداول، يقيس مؤشر EGX100 أداء أعلى ١٠٠ شركة من حيث السيولة والنشاط.

معدداً من الإفصاح عن المعلومات المستقبلية وأثرها على التصنيف الائتماني للشركات المدرجة في ...
د/ أحمد محمد علي أبو سمك

وفي ضوء الجدول السابق يمكن تحديد شركات العينة ونسبة كل قطاع من القطاعات المكونة للعينة كما يلي:

جدول رقم (٢): القطاعات المكونة للعينة وعدد المشاهدات

م	اسم القطاع	عدد شركات العينة	المشاهدات (٤ سنوات)	النسبة المئوية على أساس حجم العينة
١	موزعون وتجارة	٢	٨	٤,٣%
٢	عقارات	١١	٤٤	٢٣,٩%
٣	الموارد الأساسية	٨	٣٢	١٧,٤%
٤	أغذية ومشروبات وتبغ	٤	١٦	٨,٧%
٥	منسوجات وسلع معمرة	٤	١٦	٨,٧%
٦	مواد بناء وخدمات ومنتجات صناعية	٤	١٦	٨,٧%
٧	مقاولات وإنشاءات هندسية	٣	١٢	٦,٥%
٨	المرافق والطاقة وخدمات الشحن والنقل	٣	١٢	٦,٥%
٩	رعاية صحية وأدوية	٣	١٢	٦,٥%
١٠	اتصالات وعلام وتكنولوجيا المعلومات	٤	١٦	٨,٧%
	الإجمالي	٤٦	١٨٤	١٠٠%

الجدول: من إعداد الدراسة

وفي هذا السياق اعتمدت الدراسة التطبيقية على فحص وتحليل محتوى التقارير المالية وغير المالية والإيضاحات المتممة لها خلال الفترة الزمنية ٢٠١٩ حتى ٢٠٢٢، وتم الحصول على البيانات المتعلقة بمتغيرات الدراسة من مصادر عدة أهمها مواقع شركات العينة على شبكة الانترنت، موقع البورصة المصرية (<https://egx.com.eg>)، موقع معلومات مباشر مصر (<https://www.mubasher.info/markets/EGX>)، موقع شركة (<https://sa.investing.com>)، موقع شركة (<http://www.reuters.com/finance>).

٣/١ متغيرات الدراسة وطرق قياسها

تتمثل متغيرات الدراسة في متغيرات مستقلة ومتغيرات تابعة ومتغيرات ضابطة، والتي يمكن عرضها على النحو التالي:

٣/١/١ المتغير المستقل: مستوى الإفصاح عن المعلومات المستقبلية (FLID)

لم تتفق الدراسات المحاسبية على طريقة موحدة لقياس مستوى الإفصاح عن المعلومات المستقبلية، فقد اعتمدت العديد من الدراسات عند قياسها لمستوى الإفصاح عن المعلومات المستقبلية على حساب عدد مرات الإفصاح (تحليل المحتوى) عن بنود المعلومات ذات العلاقة بالمستقبل وفقاً لقائمة مقترحة لهذه المعلومات (مليجي، ٢٠١٩). كما استخدمت دراسة (Bravo,2016) الجملة التي تحتوي على واحدة أو أكثر من الكلمات الرئيسية الدالة على المعلومات المستقبلية في التقارير السنوية كوحدة للقياس من خلال نسبتها إلى مجموعة الجمل في التقرير السنوي، بينما اعتبرت دراسة (O'Sullivan et al.,2008) أن الإفصاح عن المعلومات المستقبلية متغير ثنائي التفرع يأخذ القيمة (١) في حالة إفصاح الشركات عن المعلومات المستقبلية، ويأخذ القيمة (صفر) في حالة عدم إفصاح الشركات عن هذه المعلومات.

ولقد تم إعداد هذا المؤشر (ملحق رقم ٢) في ضوء الدراسات المحاسبية واقتراحات بعض المنظمات المهنية العالمية ويحتوي مؤشر الإفصاح على (٣٩) بنداً وقم تم توزيع هذه البنود على النحو التالي:

١- المجموعة الأولى: تحتوي على (١٦) بند وتهدف إلى الإفصاح عن المعلومات المالية المستقبلية.

٢- المجموعة الثانية: تحتوي على (٢٣) بند وتشير إلى المعلومات غير المالية المستقبلية.

ويتم تشغيل هذا المؤشر من خلال إعطاء متغير ثنائي للبنود التي يحتويها المؤشر بحيث يتم إعطاء القيمة (١) إذا كانت الشركة تفصح عن البند وإعطاء القيمة (صفر) إذا كانت الشركة لا تفصح عن البند، ثم تجميع الدرجات لكل شركة ونسبتها

معدداً الإفصاح عن المعلومات المستقبلية وأثرها على التصنيف الائتماني للشركات المدرجة في ...
د/ أحمد محمد علي أبو سمك

إلى الحد الأقصى للبنود الواجب الإفصاح عنها وهي ٣٩ بند، ومن ثم يمكن حساب مستوى الإفصاح عن المعلومات المستقبلية.

٣/١/٢ المتغير المعدل: البيانات الضخمة (BD)

اعتمدت الدراسة الحالية في قياس متغير البيانات الضخمة على متغير وهمي يأخذ القيمة (١) إذا تم ملاحظة تطبيق الشركة لتقنية البيانات الضخمة، والقيمة (صفر) في حالة عدم القدرة على تحديد مدى استخدام الشركة للبيانات الضخمة، وذلك من خلال تحليل التقارير المالية وغير المالية وملاحظة المعلومات المتوفرة في تقرير مجلس الإدارة والموقع الرسمي للشركة.

٣/١/٣ المتغير التابع: التصنيف الائتماني للشركات (CCR)

وفقاً لدراسة (سليم، ٢٠١٩) تعتمد الدراسة على نموذج Sherrod، ويعتمد النموذج على مجموعة من المؤشرات المالية ذات قوة تفسيرية مرتفعة في تقييم استمرارية الشركات، ويتم التعبير عن النموذج من خلال المعادلة التالية:

$$Z=17 X_1+9 X_2+3.5 X_3+20 X_4+1.2 X_5+0.1 X_6$$

حيث أن: X_1 ، يعبر عن رأس المال العامل/ مجموع الأصول، X_2 يعبر عن رصيد النقدية / مجموع الأصول، X_3 يعبر عن حقوق الملكية / مجموع الأصول، X_4 يعبر عن الأرباح قبل الفوائد والضرائب / مجموع الأصول، X_5 يعبر عن إجمالي الأصول / إجمالي المطلوبات، X_6 يعبر عن حقوق الملكية / الأصول الثابتة الملموسة. ويتم حساب ناتج النموذج وتقييم تصنيف الشركات إلى خمس فئات وفقاً للجدول التالي:

معدداً من الإفصاح عن المعلومات المستقبلية وأثرها على التصنيف الائتماني للشركات المدرجة في ...
د/ أحمد محمد علي أبو سمك

جدول رقم (٣): تصنيف فئات النموذج ودرجة المخاطرة

الفئة	درجة المخاطرة	(Z)
الأولى	قروض ممتازة عديمة المخاطرة	$25 \leq Z$
الثانية	قروض قليلة المخاطر	$20 \leq Z < 25$
الثالثة	قروض متوسطة المخاطر	$5 \leq Z < 20$
الرابعة	قروض مرتفعة المخاطر	$-5 \leq Z < 5$
الخامسة	قروض خطرة جداً	$-5 > Z$

٣/١/٤ المتغيرات الضابطة: (Control Variables)

تعتمد الدراسة الحالية على بعض المتغيرات الضابطة، والتي قد يكون لها تأثير على طبيعة العلاقة بين متغيرات الدراسة، ومن ثم يجب إدراجها كمتغيرات رقابية وذلك لضمان تحييد أثرها عند قياس أثر مستوى الإفصاح عن المعلومات المستقبلية والبيانات الضخمة على التصنيف الائتماني للشركات، ومن أهم هذه المتغيرات:

جدول رقم (٤): طرق قياس المتغيرات الرقابية

الدراسات السابقة	التعريف الإجرائي (طريقة القياس)	المتغيرات الرقابية
(Effah, 2022; Dey, et al. 2020)	يقاس حجم الشركة باللوغاريتم الطبيعي لإجمالي الأصول في نهاية العام.	حجم الشركة (FSIZE)
(Agyei-Mensah, 2017; Effah, et al. 2022)	يقاس حجم مجلس الإدارة بعدد أعضاء مجلس الإدارة وفقاً للهيكل التنظيمي للشركة المفصّل عنه في التقرير المرسل للبورصة المصرية.	حجم مجلس الإدارة (BSIZE)
(Effah, et al. 2022)	يتم قياس الرافعة المالية من خلال نسبة إجمالي الديون (الالتزامات المتداولة والالتزامات طويلة الأجل) إلى حقوق الملكية.	الرافعة المالية (LEV)
(Agyei-Mensah, 2017)	اعتمدت الدراسة عند قياسه لحجم مكتب المراجعة على مدى ارتباط مكتب المراجعة بأحد المكاتب الكبرى (BIG4) بحيث يأخذ المتغير القيمة (١) في حالة إذا كان مكتب المراجعة للشركة من مكاتب المراجعة الكبرى (BIG4) أو يرتبط بها، والقيمة (صفر) بخلاف ذلك.	حجم مكتب المراجعة (ASIZE)
Aldamen & Duncan (2012). Aldamen et al. (2020). عيفي (٢٠١٥)	يعتمد قياس جودة حوكمة الشركات على متغير تتراوح قيمته من (١ إلى ٥) ، يتم إعداده بحسب توافر بعض خصائص جودة الحوكمة .	جودة حوكمة الشركات (CGQ)

(* الجدول من إعداد الدراسة)

وفي هذا السياق تم تطوير أربع نماذج من خلالها يتم قياس أثر الإفصاح عن المعلومات المستقبلية والبيانات الضخمة على التصنيف الائتماني للشركات في وجود بعض المتغيرات الرقابية (الحاكمة) التي حددتها الدراسة، وذلك كما يلي:

١. النموذج الأول: نموذج لاختبار العلاقة بين مستوى الإفصاح عن المعلومات المستقبلية والتصنيف الائتماني للشركات، ويمكن صياغته بالمعادلة التالية:

$CCR = \beta_0 + \beta_1(FLID) + \beta_2(FSIZE) + \beta_3(BSIZE) + \beta_4(LEV) + \beta_5(ASIZE) + \beta_6(CGQ) + \epsilon$	معادلة (١)
---	------------

٢. النموذج الثاني: نموذج لاختبار العلاقة بين البيانات الضخمة ومستوى الإفصاح عن المعلومات المستقبلية، ويمكن صياغته بالمعادلة التالية:

$FLID = \beta_0 + \beta_1(BD) + \beta_2(FSIZE) + \beta_3(BSIZE) + \beta_4(LEV) + \beta_5(ASIZE) + \beta_6(CGQ) + \epsilon$	معادلة (٢)
--	------------

٣. النموذج الثالث: نموذج لاختبار العلاقة بين البيانات الضخمة والتصنيف الائتماني للشركات، ويمكن صياغته بالمعادلة التالية:

$CCR = \beta_0 + \beta_1(BD) + \beta_2(FSIZE) + \beta_3(BSIZE) + \beta_4(LEV) + \beta_5(ASIZE) + \beta_6(CGQ) + \epsilon$	معادلة (٣)
---	------------

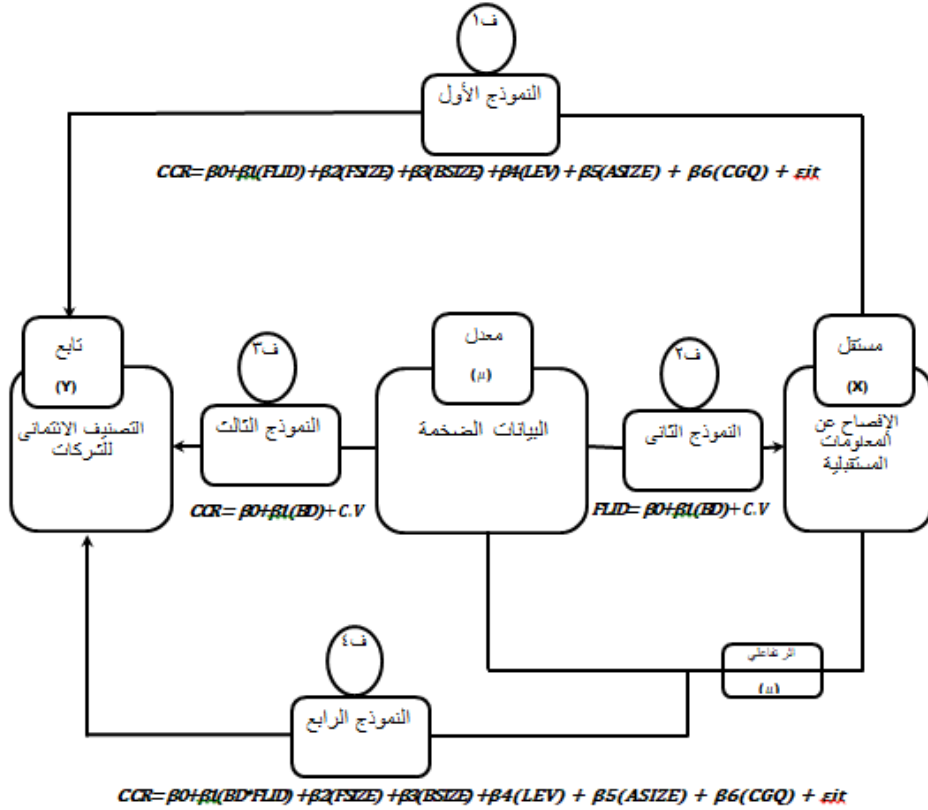
٤. النموذج الرابع: نموذج لاختبار أثر البيانات الضخمة والإفصاح عن المعلومات المستقبلية على التصنيف الائتماني للشركات.

$CCR = \beta_0 + \beta_1(BD * FLID) + \beta_2(FSIZE) + \beta_3(BSIZE) + \beta_4(LEV) + \beta_5(ASIZE) + \beta_6(CGQ) + \epsilon$	معادلة (٤)
--	------------

حيث: CCR تمثل التصنيف الائتماني للشركات، $FLID$ مستوى الإفصاح عن المعلومات المستقبلية، BD تمثل البيانات الضخمة، $BD * FLID$ الإفصاح عن المعلومات المستقبلية في ظل البيانات الضخمة، $FSIZE$ هو حجم الشركة، $BFSIZE$ هو حجم مجلس الإدارة، LEV درجة الرفع المالي، $ASIZE$ يمثل حجم مكتب المراجعة، CGQ جودة حوكمة الشركات.

معدداً من الإفصاح عن المعلومات المستقبلية وأثرها على التصنيف الائتماني للشركات المدرجة في ...
د/ أحمد همد على أبو سمك

ويمكن توضيح نماذج الدراسة من خلال الشكل التالي (*):



شكل رقم (1): نماذج الدراسة

٣/٢ التحليل الإحصائي للبيانات ومناقشة اختبار فروض الدراسة

تتناول الدراسة نتائج التحليل الإحصائي للبيانات باستخدام بعض الأساليب الإحصائية الواردة بمجموعة البرامج الإحصائية للعلوم الاجتماعية [Statistical Package for Social Science (SPSS.25)] وذلك من خلال إلى التأكد من

(* الشكل من إعداد الدراسة في ضوء فروض البحث

معدداً الإفصاح عن المعلومات المستقبلية وأثرها على التصنيف الائتماني للشركات المدرجة في ...

د/ أحمد محمد علي أبو سمك

صلاحية البيانات وجودة نماذج الدراسة التطبيقية، ثم تحليل نتائج الإحصاء الوصفي لمتغيرات الدراسة، وكذلك تحليل نتائج اختبار فروض الدراسة ومقارنة هذه النتائج مع نتائج الدراسات السابقة، وذلك كما يلي:

٣/٢/١ صلاحية البيانات وجودة نماذج الدراسة التطبيقية

للتحقق من صلاحية البيانات ومدى جودة النماذج المرتبطة بفروض الدراسة اعتمدت الدراسة على استخدام اختبار (Kolmogorov - Smirnov) واختبار (Shapiro-Wilk) للتأكد من أن نمط التوزيع الذي تسلكه بيانات الدراسة هو توزيع طبيعي وذلك بالنسبة لمتغيرات الدراسة المتصلة، والجدول التالي يوضح قيم الاختبارات والقيمة الاحتمالية (P-value) لكل متغير أمام كل اختبار:

جدول رقم (٥): نتائج اختبار تبعية بيانات متغيرات الدراسة المتصلة للتوزيع

الطبيعي

متغيرات الدراسة		Kolmogorov-Smirnov Statistic		Shapiro-Wilk Statistic	
		Value	P-value	Value	P-value
الإفصاح عن المعلومات المستقبلية	FLID	٠,٠٧٣	٠,٠١٨	٠,٩٥٩	٠,٠٠٠
التصنيف الائتماني للشركات	CCR	٠,١١١	٠,٠٠٠	٠,٩٥٢	٠,٠٠٠
حجم الشركة	FSIZE	٠,٠٨٢	٠,٠٠٥	٠,٩٨٤	٠,٠٣٤
حجم مجلس الإدارة	BSIZE	٠,٢٧٤	٠,٠٠٠	٠,٨٧٧	٠,٠٠٠
الرافعة المالية	LEV	٠,٠٤٢	٠,٢٠٠	٠,٩٨٥	٠,٠٤٥
جودة حوكمة الشركات	CGQ	٠,٢٦٠	٠,٠٠٠	٠,٨٣٧	٠,٠٠٠

المصدر: الجدول من إعداد الدراسة بالإعتماد على مخرجات التحليل الإحصائي، وعدد المشاهدات (١٨٤) مشاهدة، ومعنوية الاختبارات عند (٠,٠٥)

يتضح من الجدول (٥) أن القيمة الاحتمالية (P-value) لاختبار (Kolmogorov-Smirnov) واختبار (Shapiro-Wilk) أقل من (٠,٠٥) لمعظم المتغيرات، وبناءً على ذلك فإن النمط الذي تسلكه بيانات متغيرات الدراسة المتصلة لا يتبع التوزيع الطبيعي، ومن ثم قبول الفرض العدمي بأن تلك البيانات لا تتبع التوزيع الطبيعي، (سليمان، ٢٠٠٧؛ Verbeek, 2014)، والجدير بالذكر أن البيانات الخاصة بالبيانات

معدداً الإفصاح عن المعلومات المستقبلية وأثرها على التصنيف الائتماني للشركات المدرجة في ...

د/ أحمد محمد علي أبو سمك

الضخمة وحجم مكتب المراجعة لا تخضع لشروط إختبار التوزيع الطبيعي فهما متغيران غير متصلان (وهي) (**Dummy Variable**) ذات قيم ثنائية. **٢/٢/٣** إختبار علاقة التداخل الخطي المتعدد والإرتباط الذاتي بين متغيرات الدراسة المفسرة:

إختبرت الدراسة مدى وجود مشكلة التداخل الخطي المتعدد بين متغيرات الدراسة المفسرة (المستقلة والرقابية) ، ويمكن توضيح ذلك من خلال الجدول التالي:
جدول رقم (٦): نتائج إختبارات التداخل الخطي والارتباط الذاتي

نماذج الدراسة								المتغير التابع	المتغيرات المستقلة والرقابية
النموذج الرابع		النموذج الثالث		النموذج الثاني		النموذج الأول			
التصنيف الائتماني للشركات				الإفصاح عن المعلومات المستقبلية		التصنيف الائتماني للشركات			
VIF	Tolerance	VIF	Tolerance	VIF	Tolerance	VIF	Tolerance		
--	--	--	--	--	--	١,٤٩١	٠,٦٧١	الإفصاح عن المعلومات المستقبلية	
--	--	١,٢٩٤	٠,٧٧٣	١,٢٩٤	٠,٧٧٣	--	--	البيانات الضخمة	
١,٤٣٣	٠,٦٩٨	--	--	--	--	--	--	الإفصاح عن المعلومات المستقبلية في ظل البيانات الضخمة	
١,١٤٦	٠,٨٧٣	١,١٣٣	٠,٨٨٢	١,١٣٣	٠,٨٨٢	١,١٨٣	٠,٨٤٥	حجم الشركة	
٦,٤٢٥	٠,١٥٦	٦,٤٨٥	٠,١٥٤	٦,٤٨٥	٠,١٥٤	٦,٣٦٦	٠,١٥٧	حجم مجلس الإدارة	
١,٢٢٣	٠,٨١٨	١,١٦٧	٠,٨٥٧	١,١٦٧	٠,٨٥٧	١,٢١٨	٠,٨٢١	الرافعة المالية	
١,١٨١	٠,٨٤٧	١,١٤٠	٠,٨٧٧	١,١٤٠	٠,٨٧٧	١,١٧٩	٠,٨٤٨	حجم مكتب المراجعة	
٦,٣٨٤	٠,١٥٧	٦,٤٧٤	٠,١٥٤	٦,٤٧٤	٠,١٥٤	٦,٢٣٩	٠,١٦٠	جودة حوكمة الشركات	
٢,٤٠		٢,١٣١		١,٩٩٩		٢,٠٤٢		Durbin Watson Test	

المصدر: الجدول من إعداد الدراسة بالاعتماد على مخرجات التحليل الإحصائي، وعدد المشاهدات (١٨٤) مشاهدة

يتضح من الجدول (٦) ما يلي:

أن قيم معامل تضخم التباين (VIF) لجميع المتغيرات المفسرة لنماذج الدراسة أقل من (١٠)، وقيمة معامل (Tolerance) أقل الواحد الصحيح، وهذا يعني أن هذه المتغيرات لا تعاني من مشكلة التداخل أو الازدواج الخطي فالارتباط بينها ليس له دلالة إحصائية وضعيف جداً، الأمر الذي يدل على قوة النماذج التطبيقية المستخدمة لتحقيق هدف الدراسة. كما يتضح أن قيمة (D-W) المحسوبة من خلال (Durbin Watson Test) بلغت (٢,٠٤٢)، (١,٩٩٩)، (٢,١٣١)، (٢,٤٠) بالنسبة للنماذج الأربعة علي الترتيب، وهي

معدداً من الإفصاح عن المعلومات المستقبلية وأثرها على التصنيف الائتماني للشركات المدرجة في ...

د/ أحمد محمد علي أبو سمك

بذلك تقع ضمن المدى المثالي وهو (١,٥-٢,٥)، مما يدل على عدم وجود مشكلة للارتباط الذاتي بين البواقي في النماذج تؤثر على صحة النتائج (Kim, 2022). وفي ضوء ذلك يتضح أن المتغيرات المفسرة في نماذج الدراسة لا تعاني من مشكلة التداخل الخطي وعدم وجود مشكلة للارتباط الذاتي بين بواقي النموذج، وبالتالي قوة نماذج الدراسة وزيادة قدرتها التفسيرية لتحقيق هدف الدراسة.

٣/٣ الإحصاء الوصفي لمتغيرات الدراسة

يظهر الجدول التالي نتائج توصيف متغيرات الدراسة خلال فترة الدراسة

(panel data)، كما يلي :

جدول رقم (٧): الإحصاء الوصفي لمتغيرات الدراسة

متغيرات الدراسة الأساسية	الرمز في التحليل الإحصائي	المشاهدات	المتوسط	الانحراف المعياري	أقصى قيمة	أقل قيمة	المتوسط في ظل البيانات الضخمة
الإفصاح عن المعلومات المستقبلية	FLID	١٨٤	٠,٥١٦	٠,٢٢١	٠,٨٩٧	٠,١٢٨	٠,٦٢٦
التصنيف الائتماني للشركات	CCR	١٨٤	١٩,١٩	١٤,١٥	٥٦,٠٠	١٤,٤-	٢٥,٥٩٣
البيانات الضخمة	BD	١٨٤					<ul style="list-style-type: none"> عدد المشاهدات المرتبطة بالبيانات الضخمة = ١٠٠ مشاهدة (٥٤,٣%) عدد المشاهدات غير المرتبطة بالبيانات الضخمة = ٨٤ مشاهدة (٤٥,٧%)
المتغيرات الرقابية	الرمز الإحصائي	المشاهدات	المتوسط	الانحراف المعياري	أقصى قيمة	أقل قيمة	
حجم الشركة	FSIZE	١٨٤	٢١,٩٣	١,٢٨٣	٢٥,١١٩	١٨,١٩٠	
حجم مجلس الإدارة	BSIZE	١٨٤	١٠,٨٣	١,٤٣٦	١٤,٠٠٠	٧,٠٠٠	
الرافعة المالية	LEV	١٨٤	٠,٤٧٦	٠,٢٢٧	١,٢٩٨	٠,٠٠١	
جودة حوكمة الشركات	CGQ	١٨٤	٠,٦٧٨	٠,١٤٥	١,٠٠٠	٠,٤٠٠	
حجم مكتب المراجعة	ASIZE	١٨٤					<ul style="list-style-type: none"> المراجعة لدى مكاتب (BIG4) = ٧٦ مشاهدة (٤١,٣%) المراجعة لدى مكاتب (NonBIG4) = ١٠٨ مشاهدة (٥٨,٧%)

المصدر: الجدول من إعداد الدراسة بالاعتماد على مخرجات التحليل الإحصائي، وعدد المشاهدات (١٨٤) مشاهدة

يتضح من الجدول (٧) النتائج التالية:

١. بالنسبة لمتغير الإفصاح عن المعلومات المستقبلية فقد بلغ متوسطه لشركات العينة ما قيمته (٠,٥١٦) بنسبة (٥١,٦%)، وبانحراف معياري بلغ (٠,٢٢١)، وتقع قيم هذا المتغير بين القيمتين (٠,٨٩٧) وهي الحد الأقصى، (٠,١٢٨) وهي تمثل الحد الأدنى، وهو ما يشير إلى تفاوت شركات العينة في مستوى إفصاحها عن المعلومات المستقبلية، وربما يرجع ذلك إلى سببين هما

عدم وجود إرشادات أو معيار موحد تلتزم به الشركات عن إفصاحها عن المعلومات المستقبلية فهو مازال إفصاحاً إختيارياً والسبب الآخر يرجع إلى الاختلاف من شركة لأخرى في الخصائص التشغيلية والإدارية حيث أن لكل شركة خصائص تميزها عن الشركة الأخرى مثل الحجم وهيكل الملكية والعمر والربحية ودرجة الرفع المالي ومدى الإلتزام بالحوكمة. كما يمكن توضيح بعض النقاط عن محتوى المؤشر المقترح لقياس الإفصاح عن المعلومات المستقبلية، والتي تفسر عدم إهتمام شركات العينة بجودة الإفصاح عن المعلومات المستقبلية حيث ينصب تركيزها على الإفصاح شكلاً دون المضمون حيث قيام بعض الشركات مثلاً بوضع أيقونة للخطط المستقبلية على الموقع الرسمي للشركة وتركها فارغة دون بيانات أو بيانات غير كافية وهذا لإظهار إهتمام الشركة بالإفصاح عن المعلومات المستقبلية على غير الحقيقة، وتكرار العبارات المتعلقة بالإفصاح عن المعلومات المستقبلية في التقارير المالية كعبارات ثابتة على مدار سنوات الدراسة دون إجراء أى تعديلات عليها، بالإضافة إلى عدم توافر الضمانات والتأكدات المستقلة حول الإفصاح عن المعلومات المستقبلية.

٢. **بالنسبة لمتغير التصنيف الائتماني**، والمقاس من خلال نموذج (Sherrod) فقد أظهرت نتائج الإحصاء الوصفي بالجدول (٧) أن متوسط نسبة الذي أعطاه هذا النموذج هي (١٩,١٩) بإنحراف معياري (١٥,١٤)، كما بلغت أكبر قيمة (Max.) للمتغير (٥٦,٠)، وهذه النتيجة وفقاً لنموذج (Sherrod) تدل على التصنيف الائتماني الجيد لشركات العينة حيث إقتراب المتوسط العام من القيمة (٢٠)، وقد جاءت تلك النتائج متوافقة إلى حد كبير مع بعض الأدبيات المحاسبية التي اهتمت بالتصنيف الائتماني للشركات بسوق الأوراق المالية.

٣. **بالنسبة لمتغير البيانات الضخمة**، فقد بلغ عدد المشاهدات المرتبطة بالبيانات الضخمة (١٠٠) مشاهدة بنسبة (٥٤,٣%)، مقابل (٨٤) مشاهدة بنسبة (٤٥,٧%) للبيانات الضخمة، وبلغ متوسط الإفصاح عن المعلومات المستقبلية في ظل البيانات الضخمة قيمة (٦٢,٦%)، في حين بلغ متوسط التصنيف

الائتماني لشركات العينة وفقاً لنموذج (Sherrod) في ظل البيانات الضخمة (٢٥,٥٩)، وهي نسبة جيدة (<٢٥) تدل على أن البيانات الضخمة تحسن من التصنيف الائتماني للشركات.

٤. بالنسبة للمتغيرات الضابطة أظهرت نتائج الجدول (٧) أن متوسط حجم شركات العينة (٢١,٩٣) مقاساً باللوغاريتم الطبيعي للإجمالي الأصول، وبلغ الحد الأقصى (٢٥,١١)، والحد الأدنى (١٨,١٩)، ليعكس ذلك التفاوت بين شركات العينة في حجم الأصول، كما بلغ متوسط حجم مجلس الإدارة لعينة الدراسة (١٠,٨٣) بإنحراف معياري (١,٤٣)، كما بلغت درجة الرافعة المالية لعينة الدراسة (٠,٤٧٦) بإنحراف معياري (٠,٢٢٧)، وقيم تقع بين (١,٢٩)، (٠,٠٠١)، وتعتبر الرافعة المالية عن مديونية الشركة بالنسبة لحقوق الملكية، وفيما يخص جودة حوكمة الشركات أكدت نتائج الجدول على أن شركات العينة تلتزم بتطبيق حوكمة الشركات بمتوسط عام بلغ (٦٧,٨%) وفقاً لمكونات طريقة القياس المكونة من (٥) عناصر، وأخيراً أكدت نتائج الجدول (٧) فيما يخص متغير حجم مكتب المراجعة أن شركات العينة تلتزم بالمراجعة لدى إحدى مكاتب المراجعة الكبرى (BIG4) بنسبة (٤١,٣%) لتمثل هذه النسبة جودة مكتب المراجعة ومن ثم جودة المراجعة الخارجية.

٣/٤ تحليل ومناقشة نتائج اختبار الفروض

يتم اختبار مدى صحة فروض الدراسة من خلال تحليل نتائج مصفوفة الارتباط (إختبار علاقات الارتباط الأحادية بين متغيرات الدراسة)، وتحليل نتائج الإنحدار بنوعيه البسيط (بدون إدخال المتغيرات الرقابية) والمتعدد (بعد إدخال المتغيرات الرقابية)، وذلك كما يلي:

معدداً الإفصاح عن المعلومات المستقبلية وأثرها على التصنيف الائتماني للشركات المدرجة في ...
د/ أحمد محمد علي أبو سمك

جدول رقم (٨): نتائج تحليل مصفوفة الارتباط بين متغيرات الدراسة

CGQ	ASIZE	LEV	Bsize	Fsize	BD*FLID	BD	FLID	CCR	متغيرات الدراسة
								١	CCR
								٠,٦٨٦	FLID
								٠,٠٠٠	BD
						١	٠,٥٤٦	٠,٤٩٤	BD*FLID
					١	٠,٩١٦	٠,٧٤٨	٠,٥٧١	FSIZE
				١	٠,٢٧٠	٠,٢٣٣	٠,٣٣١	٠,٣٣٦	Bsize
			١	٠,١٠٦	٠,٢١٢	٠,١٨٥	٠,٢٤٠	٠,٤٢٤	LEV
		١	٠,١٧٤	٠,٠٠٤	٠,٠١٢	٠,٠٠١	٠,٠٠٠	٠,٤١٦	ASIZE
			٠,٠٠٨	٠,٠٠٣	٠,٠٠٠	٠,٠٠٠	٠,٠٠٠	٠,٠٠٠	CGQ
	١	٠,١١٦	٠,١٣٤	٠,١٢٦	٠,٣٥٨	٠,٣٠٣	٠,٣٦٩	٠,٢٩٣	
		٠,١٣٢	٠,٠٠٧	٠,٠٨٩	٠,٠٠٠	٠,٠٠٠	٠,٠٠٠	٠,٠٠٠	
١	٠,٠٠٨	٠,١٤٢	٠,٠٩١	٠,١١٥	٠,٢٢٩	٠,٢٢٥	٠,٢٢٣	٠,٤٠٨	
		٠,٠٥٤	٠,٠٠٠	٠,٠١٢	٠,٠٠٢	٠,٠٠٢	٠,٠٠٢	٠,٠٠٠	

(**) تشير إلى معنوية معامل الارتباط عند مستوى معنوية ٠,٠١،

(*) تشير إلى معنوية معامل الارتباط عند مستوى معنوية ٠,٠١، عدد المشاهدات (١٨٤)،

الارتباط (2-tailed) ونوعه المعامل (Pearson Correlation)

توضح نتائج الدراسة الحالية من خلال الجدول (٨) وجود علاقة ارتباط إيجابية معنوية عند مستوى (٠,٠١) بين الإفصاح عن المعلومات المستقبلية والتصنيف الائتماني للشركات، مما يدعم صحة الفرض الأول للدراسة، حيث أن معامل الارتباط موجب بقيمة (٠,٦٨٦) ومستوي المعنوية (sig) أقل من (٠,٠١)، ويدل ذلك على أنه كلما توسعت الشركة في الإفصاح عن المعلومات المستقبلية كلما أدى ذلك إلى تحسن التصنيف الائتماني لها في السوق.

كما توجد ارتباط إيجابية معنوية عند مستوى (٠,٠١) بين البيانات الضخمة والإفصاح عن المعلومات المستقبلية، مما يدعم صحة الفرض الثاني للدراسة، حيث

أن معامل الارتباط موجب بقيمة (٠,٥٤٦) ومستوي المعنوية (sig) أقل من (٠,٠١)، ويدل ذلك على الشركة تتوسع في الإفصاح عن المعلومات المستقبلية في ظل وجود البيانات الضخمة.

بالإضافة إلى ذلك يوضح الجدول وجود علاقة ارتباط إيجابية معنوية عند مستوى (٠,٠١) بين البيانات الضخمة والتصنيف الائتماني للشركات، مما يدعم صحة الفرض الثالث للدراسة، حيث أن معامل الارتباط موجب بقيمة (٠,٤٩٤) ومستوي المعنوية (sig) أقل من (٠,٠١)، ويدل ذلك على تحسن التصنيف الائتماني للشركات في ظل وجود البيانات الضخمة. وأخيراً توجد علاقة ارتباط إيجابية معنوية عند مستوى (٠,٠١) بين الإفصاح عن المعلومات المستقبلية في ظل البيانات الضخمة والتصنيف الائتماني للشركات، مما يدعم صحة الفرض الرابع للدراسة، حيث أن معامل الارتباط موجب بقيمة (٠,٥٧١) ومستوي المعنوية (sig) أقل من (٠,٠١)، ويدل ذلك على تحسن التصنيف الائتماني للشركات في ظل وجود البيانات الضخمة والإفصاح عن المعلومات المستقبلية.

وبالنسبة للمتغيرات الرقابية والتي يتم أخذها في الاعتبار عند قياس أثر الإفصاح عن المعلومات المستقبلية والبيانات الضخمة على التصنيف الائتماني للشركات، أكدت نتائج الجدول (٨) ارتباط كل من حجم الشركة وحجم مجلس الإدارة وحجم مكتب المراجعة وحوكمة الشركات بعلاقة موجبة معنوية بكل من الإفصاح عن المعلومات المستقبلية والتصنيف الائتماني للشركات، بينما أكدت النتائج على ارتباط الرافعة المالية بعلاقة سالبة معنوية مع الإفصاح عن المعلومات المستقبلية والتصنيف الائتماني للشركات، وجاءت هذه النتائج متوافقة مع غالبية الدراسات السابقة التي أدخلت هذه المتغيرات كمتغيرات رقابية.

٣/٥ تحليل الإنحدار بين متغيرات الدراسة

٣/٥/١ تحليل الإنحدار بين متغيرات الفرض الأول: لقياس أثر الإفصاح عن المعلومات المستقبلية على التصنيف الائتماني للشركات قامت الدراسة بتحليل الإنحدار البسيط والمتعدد، ويعرض الجدول التالي نتائج الإنحدار كما يلي :

معدداً من الإفصاح عن المعلومات المستقبلية وأثرها على التصنيف الائتماني للشركات المدرجة في ...

د/ أحمد محمد علي أبو سمك

جدول رقم (٩): نتائج تحليل الإنحدار بين متغيرات الفرض الأول

نموذج إختبار مدى صحة الفرض الأول للدراسة (أثر الإفصاح عن المعلومات المستقبلية على التصنيف الائتماني للشركات)						نوع التحليل	المتغيرات المستقلة في النموذج (مستقلة ورقابية)	
التحليل الإضافي: نموذج الإنحدار بعد إدخال المتغيرات الرقابية			التحليل الأساسي: نموذج الإنحدار بدون إدخال المتغيرات الرقابية					العلاقة المستهدفة
Sig.	قيمة T	قيمة B	Sig.	قيمة T	قيمة B			
٠,٠٠٠	٥,٠١٢	٧٤,٠٤٣	٠,٠٧٤	١,٧٩٨	٣,٤٨٥	B ₀	المقدار الثابت	
٠,٠٠٠	٨,٣٢٤	٣٠,٦٤٩	٠,٠٠٠	١٢,٧٢٢	٤٣,٩٤٧	FLID	الإفصاح عن المعلومات المستقبلية	
٠,٠٠٠	٤,٣٨٠	٢,٤٧٤	--	--	--	FISIZE	حجم الشركة	
٠,٢٧٤	١,٠٩٨	١,٢٨٦	--	--	--	BISIZE	حجم الإدارة	
٠,٠١٧	٢,٣٩٩	٧,٧٨٥	--	--	--	LEV	الرافعة المالية	
٠,٤٠٧	٠,٨٣٠	١,٢١٧	--	--	--	ASIZE	حجم مكتب المراجعة	
٠,١١٣	١,٥٩١	١٨,٢٩٣	--	--	--	CGQ	جودة حوكمة الشركات	
معامل التحديد R ² = ٠,٦٠٨			معامل التحديد R ² = ٠,٤٧١			القيمة التفسيرية (R ²)		
قيمة F = ٤٥,٧١٩			قيمة F = ١٦١,٨٥٤			قيمة F		
مستوى (SIG.) = ٠,٠٠٠			مستوى (SIG.) = ٠,٠٠٠			المعنوية الكلية للنموذج		

الجدول من إعداد الدراسة بالإعتماد على مخرجات التحليل الإحصائي، قيمة المشاهدات (١٨٤) مشاهدة

بالنظر لكل نموذج بشكل مستقل يتضح من الجدول رقم (٩) النتائج التالية:

معنوية النموذج (المعنوية الكلية) بلغت مستوى المعنوية (٠,٠٠٠)، وهي أقل من (٠,٠٥) مما يدل على ارتفاع معنوية النماذج المستخدمة لإختبار الفرض الأول وصلاحيته لتحقيق هدف الدراسة.

بلغت القيمة التفسيرية للنموذج (R²) قيمة (٠,٤٧١)، والتي تحسنت بعد إدخال المتغيرات الرقابية وبلغت (٠,٦٠٨)، وهي تشير إلى أن (٦٠,٨%) من إجمالي التغيرات التي تحدث في المتغير التابع (التصنيف الائتماني للشركات) يمكن تفسيرها من خلال المتغيرات المفسرة (الإفصاح عن المعلومات المستقبلية والمتغيرات الرقابية)، وبقي النسبة ترجع إلى الخطأ العشوائي في التقدير أو لعدم إدراج متغيرات أخرى كان من الممكن إدراجها ضمن النموذج ويكون لها تأثير على العلاقة.

يوجد أثر إيجابي ذو دلالة إحصائية عند مستوى معنوية (٠,٠١) للتوسع في الإفصاح عن المعلومات المستقبلية على التصنيف الائتماني للشركات في ظل

محددات الإفصاح عن المعلومات المستقبلية وأثرها على التصنيف الائتماني للشركات المدرجة في ...
د/ أحمد محمد علي أبو سمك

التحليل الثنائي وفي ظل وجود المتغيرات الرقابية، حيث أن معامل الإنحدار موجب بقيمة (٤٣،٩٤٧)، (٣٠،٦٤٩) للتحليل الأساسي والإضافي على الترتيب، والقيمة الإحصائية (P-value) في النموذجين (٠،٠٠٠) وهي أقل من (٠،٠١)، وتأسيساً على ما سبق يمكن قبول صحة الفرض الأول في صورته البديلة بوجود علاقة ذات دلالة إحصائية بين محددات الإفصاح عن المعلومات المستقبلية والتصنيف الائتماني للشركات، الأمر الذي يمكن معه تقدير نموذج الإنحدار المعبر عن متغيرات هذا الفرض من خلال تمثيله بالمعادلة التالية:

$$CCR = -74.043 + 30.649 (FLID) + 2.474 (FSIZE) + 1.286 (BSIZE) - 7.785 (LEV) + 1.217 (ASIZE) + 18.293 (CGQ) + \text{eit}$$

٣/٥/٢ تحليل الإنحدار بين متغيرات الفرض الثاني

لقياس أثر البيانات الضخمة على الإفصاح عن المعلومات المستقبلية للشركات قامت الدراسة بتحليل الإنحدار البسيط والمتعدد، ويعرض الجدول التالي نتائج الانحدار كما يلي:

جدول رقم (١٠): نتائج تحليل الإنحدار بين متغيرات الفرض الثاني

نموذج اختبار مدى صحة الفرض الثاني للدراسة (أثر البيانات الضخمة على الإفصاح عن المعلومات المستقبلية للشركات)						المتغيرات المستقلة في النموذج (مستقلة ورقابية)	
التحليل الإضافي: نموذج الإنحدار بعد إدخال المتغيرات الرقابية		التحليل الأساسي: نموذج الإنحدار بدون إدخال المتغيرات الرقابية		نوع التحليل	العلاقة المستهدفة		
Sig.	قيمة T	قيمة B	Sig.	قيمة T	قيمة B		
٠,١٣٦	١,٤٩٦-	٠,٤١٣-	٠,٠٠٠	١٨,٩٩٨	٠,٣٨٥	B ₀	المقدار الثابت
٠,٠٠٠	٥,٦٨٩	٠,١٦٢	٠,٠٠٠	٨,٧٨٧	٠,٢٤١	BD	البيانات الضخمة
٠,٠٠٣	٣,٠٢٨	٠,٠٣١	--	--	--	FISIZE	حجم الشركة
٠,٤٤٤	٠,٧٦٨	٠,٠١٧	--	--	--	BISIZE	حجم الإدارة
٠,٠٠٢	٣,١٠١-	٠,١٨٥-	--	--	--	LEV	الرافعة المالية
٠,٠٠١	٣,٢٦٣	٠,٠٨٨	--	--	--	ASIZE	حجم مكتب المراجعة
٠,٩٠٢	٠,١٢٣	٠,٠٢٧	--	--	--	CGQ	جودة حوكمة الشركات
معامل التحديد R ² = ٠,٤٣٣			معامل التحديد R ² = ٠,٢٩٨			القيمة التفسيرية (R ²)	
قيمة F = ٢٢,٥٣٨			قيمة F = ٧٧,٢٠٨			قيمة F	
مستوى (SIG.) = ٠,٠٠٠			مستوى (SIG.) = ٠,٠٠٠			المعنوية الكلية للنموذج	

الجدول من إعداد الدراسة بالإعتماد على مخرجات التحليل الإحصائي، قيمة المشاهدات (١٨٤) مشاهدة

بالنظر لكل نموذج بشكل مستقل يتضح من الجدول (١٠) معنوية النموذج (المعنوية الكلية) حيث بلغت مستوى المعنوية (٠,٠٠٠)، وهي أقل من (٠,٠٥) مما يدل على ارتفاع معنوية النماذج المستخدمة لإختبار الفرض الثاني وصلاحيته لتحقيق هدف الدراسة.

كما بلغت القيمة التفسيرية للنموذج (R^2) قيمة (٠,٢٩٨)، والتي تحسنت بعد إدخال المتغيرات الرقابية وبلغت (٠,٤٣٣)، وهي تشير إلى أن (٤٣,٣%) من إجمالي التغيرات التي تحدث في المتغير التابع (الإفصاح عن المعلومات المستقبلية) يمكن تفسيرها من خلال المتغيرات المفسرة (البيانات الضخمة والمتغيرات الرقابية).

بالإضافة إلى وجود أثر إيجابي ذو دلالة إحصائية عند مستوى معنوية (٠,٠١) للبيانات الضخمة على الإفصاح عن المعلومات المستقبلية في ظل التحليل الثنائي وفي ظل وجود المتغيرات الرقابية، حيث أن معامل الإنحدار موجب بقيمة (٠,٢٤١)، (٠,١٦٢) للتحليل الأساسي والإضافي على الترتيب، والقيمة الاحتمالية (P-value) في النموذجين (٠,٠٠٠) وهي أقل من (٠,٠١)، وتأسيساً على ذلك يمكن قبول صحة الفرض البديل الثاني للدراسة بوجود علاقة ذات دلالة إحصائية بين البيانات الضخمة ومحددات الإفصاح عن المعلومات المستقبلية، الأمر الذي يمكن معه تقدير نموذج الإنحدار المعبر عن متغيرات هذا الفرض من خلال تمثيله بالمعادلة التالية:

$$FLID = -0.413 + 0.162 (BD) + 0.031 (FSIZE) + 0.017 (BSIZE) - 0.185 (LEV) + 0.088 (ASIZE) + 0.027 (CGQ) + \epsilon$$

٣/٥/٣ تحليل الإنحدار بين متغيرات الفرض الثالث

لقياس أثر البيانات الضخمة على التصنيف الائتماني للشركات قامت الدراسة بتحليل الإنحدار البسيط والمتعدد، ويعرض الجدول التالي نتائج الانحدار كما يلي :

معدداً من الإفصاح عن المعلومات المستقبلية وأثرها على التصنيف الائتماني للشركات المدرجة في ...

د/ أحمد محمد علي أبو سمك

جدول رقم (١١): نتائج تحليل الانحدار بين متغيرات الفرض الثالث

تمودج اختبار مدى صحة الفرض الثالث للدراسة (أثر البيانات الضخمة على التصنيف الائتماني للشركات)						نوع التحليل	المتغيرات المستقلة في التمودج (مستقلة ورقابية)
التحليل الإضافي: تمودج الانحدار بعد إدخال المتغيرات الرقابية			التحليل الأساسي: تمودج الانحدار بدون إدخال المتغيرات الرقابية				
أثر البيانات الضخمة على التصنيف الائتماني في ظل وجود المتغيرات الرقابية			أثر البيانات الضخمة على التصنيف الائتماني للشركات				
Sig.	قيمة T	قيمة B	Sig.	قيمة T	قيمة B	الرمز	
٠,٠٠٠	٥,١٣٧-	٨٤,٥٧٨-	٠,٠٠٠	٨,٦٠٤	١١,٥٨٥	B ₀	المقدار الثابت
٠,٠٠٠	٤,٣٦٧	٧,٤٢٩	٠,٠٠٠	٧,٦٧٠	١٤,٠٠٨	BD	البيانات الضخمة
٠,٠٠٠	٥,٢٦٩	٣,٢٦٥	--	--	--	FISIZE	حجم الشركة
٠,١٢٠	١,٥٦١	٢,٠٦٨	--	--	--	BISIZE	حجم الإدارة
٠,٠٠١	٣,٤٧٢-	١٢,٣٦٠-	--	--	--	LEV	الرافعة المالية
٠,٠٤٤	٢,٠٢٦	٣,٢٧٢	--	--	--	ASIZE	حجم مكتب المراجعة
٠,٢٥٢	١,١٥٠	١٥,١٠٣	--	--	--	CGQ	جودة حوكمة الشركات
معامل التحديد R ² = ٠,٥٠٧			معامل التحديد R ² = ٠,٢٤٤			القيمة التفسيرية (R ²)	
قيمة F = ٣٠,٣٨٤			قيمة F = ٥٨,٨٢٦			قيمة F	
مستوى (SIG.) = ٠,٠٠٠			مستوى (SIG.) = ٠,٠٠٠			المنوية الكلية للتمودج	

بالنظر لكل نموذج بشكل مستقل يتضح من الجدول (١١) معنوية النموذج (المعنوية الكلية) لكل نموذج، حيث بلغت مستوى المعنوية (٠,٠٠٠)، وهي أقل من (٠,٠٥) مما يدل على ارتفاع معنوية النماذج المستخدمة لإختبار الفرض الثالث وصلاحيته لتحقيق هدف الدراسة.

كما بلغت القيمة التفسيرية للنموذج (R²) قيمة (٠,٢٤٤)، والتي تحسنت بعد إدخال المتغيرات الرقابية وبلغت (٠,٥٠٧)، وهي تشير إلى أن (٥٠,٧%) من إجمالي التغيرات التي تحدث في المتغير التابع (التصنيف الائتماني للشركات) يمكن تفسيرها من خلال المتغيرات المفسرة (البيانات الضخمة والمتغيرات الرقابية).

بالإضافة إلى وجود أثر إيجابي ذو دلالة إحصائية عند مستوى معنوية (٠,٠١) للبيانات الضخمة على التصنيف الائتماني للشركات في ظل التحليل الثنائي وفي ظل وجود المتغيرات الرقابية، حيث أن معامل الانحدار موجب بقيمة (١٤,٠٠٨)، (٧,٤٢٩) للتحليل الأساسي والإضافي على الترتيب، والقيمة الإحصائية (P-value) في النموذجين (٠,٠٠٠) وهي أقل من (٠,٠١)، وتأسيساً على ما سبق يمكن قبول صحة الفرض الثالث للدراسة

معدداً الإفصاح عن المعلومات المستقبلية وأثرها على التصنيف الائتماني للشركات المدرجة في ...

د/ أحمد محمد علي أبو سمك

بصورته البديلة بوجود علاقة ذات دلالة إحصائية بين البيانات الضخمة والتصنيف الائتماني للشركات، الأمر الذي يمكن معه تقدير نموذج الإنحدار المعبر عن متغيرات هذا الفرض من خلال تمثيله بالمعادلة التالية:

$$CCR = -84.578 + 7.429 (BD) + 3.265 (FSIZE) + 2.068 (BSIZE) - 12.360 (LEV) + 3.272 (ASIZE) + 15.103 (CGQ) + \epsilon$$

٣/٥/٤ تحليل الإنحدار بين متغيرات الفرض الرابع

لقياس أثر البيانات الضخمة على العلاقة بين الإفصاح عن المعلومات المستقبلية على التصنيف الائتماني للشركات يتم تحليل الإنحدار البسيط والمتعدد، كما يلي:

جدول رقم (١٢): نتائج تحليل الإنحدار بين متغيرات الفرض الرابع

نموذج اختبار مدى صحة الفرض الرابع للدراسة (أثر البيانات الضخمة على العلاقة بين الإفصاح عن المعلومات المستقبلية على التصنيف الائتماني)							المتغيرات المستقلة في النموذج (مستقلة ورقابية)
التحليل الإضافي: نموذج الإنحدار بعد إدخال المتغيرات الرقابية		التحليل الأساسي: نموذج الإنحدار بدون إدخال المتغيرات الرقابية			نوع التحليل	العلاقة المستهدفة	
قيمة T	قيمة B	قيمة T	قيمة B	الرمز			
0.000	-٤,٩٩٣	٨٠,٥٢٦	0.000	٩,١٦٨	١١,١٣٧	B ₀	المقدار الثابت
0.000	٥,٣٥٩	١٣,٧٠٠	0.000	٩,٣٨٦	٢٣,٦٨٠	FLID*BD	الإفصاح عن المعلومات المستقبلية في ظل البيانات الضخمة (تفاعلي)
0.000	٥,٠٥٧	٣,٠٧٦	--	--	--	FSIZE	حجم الشركة
0.١٣٣	١,٥١٠	١,٩٤٤	--	--	--	BISIZE	حجم الإدارة
0.00٦	-٢,٨٠٨	٩,٩٨٩	--	--	--	LEV	الرافعة المالية
0.١٣٨	١,٤٨٩	٢,٣٨٩	--	--	--	ASIZE	حجم مكتب المراجعة
0.٢٣٤	١,١٩٣	١٥,١٨٦	--	--	--	CGQ	جودة حوكمة الشركات
معامل التحديد R ² = 0.٥٣٠		معامل التحديد R ² = 0.٣٢٦			القيمة التفسيرية (R ²)		
قيمة F = ٣٣,٣٢٨		قيمة F = ٨٨,٠٩٩			قيمة F		
مستوى (SIG.) = 0.000		مستوى (SIG.) = 0.000			المعنوية الكلية للنموذج		

بالنظر لكل نموذج بشكل مستقل يتضح من الجدول (١٢) معنوية النموذج (المعنوية الكلية) حيث بلغت مستوى المعنوية (0,000)، وهي أقل من (0,05) مما يدل على ارتفاع معنوية النماذج المستخدمة لإختبار الفرض الرابع وصلاحيتها لتحقيق هدف الدراسة.

كما بلغت القيمة التفسيرية للنموذج (R^2) قيمة (0,326)، والتي تحسنت بعد إدخال المتغيرات الرقابية وبلغت (0,530)، وهي تشير إلى أن (53,0%) من إجمالي التغيرات التي تحدث في المتغير التابع (التصنيف الائتماني للشركات) يمكن تفسيرها من خلال المتغيرات المفسرة (البيانات الضخمة والإفصاح عن المعلومات المستقبلية والمتغيرات الرقابية).

بالإضافة إلى وجود أثر إيجابي ذو دلالة إحصائية عند مستوى معنوية (0,01) للبيانات الضخمة والإفصاح عن المعلومات المستقبلية على التصنيف الائتماني للشركات في ظل التحليل الثنائي وفي ظل وجود المتغيرات الرقابية، حيث أن معامل الإنحدار موجب بقيمة (23,680)، (13,7) للتحليل الأساسي والإضافي على الترتيب، والقيمة الاحتمالية (P-value) في النموذجين (0,000) وهي أقل من (0,01)، وتأسيساً على ما سبق يمكن قبول صحة الفرض الرابع البديل للدراسة بوجود أثر ذو دلالة إحصائية للبيانات الضخمة ومحددات الإفصاح عن المعلومات المستقبلية على التصنيف الائتماني للشركات، الأمر الذي يمكن معه تقدير نموذج الإنحدار المعبر عن متغيرات هذا الفرض من خلال تمثيله بالمعادلة التالية:

$$CCR = -80.526 + 13.700 (BD * FLID) + 3.076 (FSIZE) + 1.944 (BSIZE) - 9.989 (LEV) + 2.389 (ASIZE) + 15.186 (CGQ) + \epsilon$$

النتائج والتوصيات والمقترحات البحثية

استهدفت الدراسة الحالية قياس أثر محددات الإفصاح عن المعلومات المستقبلية على التصنيف الائتماني للشركات المصرية المدرجة في مؤشر EGX100 في ضوء الدور المعدل للبيانات الضخمة، وفي هذا السياق تناولت الدراسة المتغيرات البحثية في ضوء الدراسات السابقة والمعايير المحاسبية لاشتقاق الفروض البحثية، وتوصلت الدراسة إلى مجموعة من النتائج النظرية والإحصائية يمكن عرضها على النحو التالي:

١. يستخدم المديرون المعلومات المستقبلية للتأثير على أسعار الأسهم، خاصةً عندما تكون قدرة السوق على اكتشاف التحيز محدودة، حيث أن توقعات الإدارة تؤدي إلى ردود فعل أقوى في فروق أسعار مقايضة العجز الائتماني، والتخفيف من الأضرار الناتجة عن إعلان مراقبة خفض التصنيف للشركات المصرية المدرجة.
٢. إن استخدام تحليلات البيانات عن تفضيلات العملاء، ومنتجات المنافسين، والظروف الاقتصادية يوفر توقعات أكثر دقة بشأن الطلب والمبيعات بشكل مستمر وفي الوقت الفعلي، إذ يمكن للتحليلات التنبؤية بالبيانات الضخمة التنبؤ بالمستقبل بشكل أكثر دقة بناءً على الأحداث الماضية، الأمر الذي ينعكس على مستوى الإفصاح عن المعلومات المستقبلية للشركات المصرية المدرجة.
٣. توصلت الدراسة إلى أن الشركات المصرية المدرجة التي تتبنى تقنية البيانات الضخمة من السهل أن تفصح عن معلومات مستقبلية عالية الجودة في الوقت الحقيقي، ومن ثم سيوفر المديرون متطلبات الإفصاح الإلزامي ويقدمون المزيد من الإفصاح الاختياري الذي يمكن أن يخفف من عدم تماثل المعلومات وتكاليف الوكالة.
٤. كما أوضحت الدراسة النظرية أن دقة التنبؤ بالتصنيف الائتماني للشركات بناءً على استخدام تقنية البيانات الضخمة لتحليل بيانات الشركات تكون أكثر دقة من الطرق التقليدية المستخدمة في التنبؤ.
٥. توصلت الدراسة إلى أن الإفصاح عن المعلومات المستقبلية في ضوء تقنية البيانات الضخمة يزيل العوائق التي تواجه التصنيفات الائتمانية الدقيقة وهي عدم الحصول على معلومات دقيقة وموثوقة من الشركات المصرية المدرجة.
٦. بلغ متوسط متغير الإفصاح عن المعلومات المستقبلية لشركات العينة ما قيمته (٠,٥١٦) وبإنحراف معياري بلغ (٠,٢٢١)، وهو ما يشير إلى تفاوت شركات العينة في مستوى إفصاحها عن المعلومات المستقبلية، ويرجع ذلك إلى عدم وجود إرشادات أو معيار موحد تلتزم به الشركات عن إفصاحها عن المعلومات المستقبلية فهو مازال إفصاحاً اختيارياً.

٧. أوضحت نتائج الدراسة الإحصائية اختلاف الخصائص التشغيلية والإدارية بين شركات عينة الدراسة حيث أن لكل شركة خصائص تميزها عن الشركة الأخرى مثل الحجم وهيكل الملكية والعمر والربحية ودرجة الرفع المالي ومدى الالتزام بالحوكمة.
٨. توضح نتائج التحليل الإحصائي وجود علاقة ارتباط إيجابية معنوية عند مستوى (٠,٠١) بين الإفصاح عن المعلومات المستقبلية والتصنيف الائتماني للشركات، حيث أن معامل الارتباط موجب بقيمة (٠,٦٨٦) ومستوي المعنوية (sig) أقل من (٠,٠١)، ويدل ذلك على أنه كلما توسعت الشركة في الإفصاح عن المعلومات المستقبلية كلما أدى ذلك إلى تحسن التصنيف الائتماني لها في السوق.
٩. كما توضح نتائج الدراسة وجود علاقة ارتباط إيجابية معنوية عند مستوى (٠,٠١) بين البيانات الضخمة والإفصاح عن المعلومات المستقبلية، حيث أن معامل الارتباط موجب بقيمة (٠,٥٤٦) ومستوي المعنوية (sig) أقل من (٠,٠١)، ويدل ذلك على أن الشركات تتوسع في الإفصاح عن المعلومات المستقبلية في ظل وجود البيانات الضخمة.
١٠. كما أشارت نتائج التحليل الإحصائي إلى وجود علاقة ارتباط إيجابية معنوية عند مستوى (٠,٠١) بين البيانات الضخمة والتصنيف الائتماني للشركات، حيث أن معامل الارتباط موجب بقيمة (٠,٤٩٤) ومستوي المعنوية (sig) أقل من (٠,٠١)، ويدل ذلك على تحسن التصنيف الائتماني للشركات في ظل وجود البيانات الضخمة.
١١. توجد علاقة ارتباط إيجابية معنوية عند مستوى (٠,٠١) بين الإفصاح عن المعلومات المستقبلية في ظل البيانات الضخمة والتصنيف الائتماني للشركات، حيث أن معامل الارتباط موجب بقيمة (٠,٥٧١) ومستوي المعنوية (sig) أقل من (٠,٠١)، ويدل ذلك على تحسن التصنيف الائتماني للشركات في ظل وجود البيانات الضخمة والإفصاح عن المعلومات المستقبلية.

وبناء على ما تم عرضه من نتائج الدراسة النظرية والتحليل الإحصائي، توصلت الدراسة إلى مجموعة من التوصيات والأبحاث المستقبلية والتي يمكن عرضهم على النحو التالي :

1. ضرورة استخدام تقنية البيانات الضخمة في التنبؤ بالتصنيف الائتماني للشركات المصرية المدرجة في مؤشر EGX100 .
2. الإعتماد على تقنية البيانات الضخمة في الحصول على المعلومات المستقبلية التي يتم الإفصاح عنها في الشركات المصرية المدرجة في مؤشر EGX100 والتي تزيد من دقة تنبؤات الإدارة .
3. زيادة مستويات الإفصاح عن المعلومات المستقبلية في الشركات المصرية المدرجة في مؤشر EGX100 ، مما يؤدي إلى تحسين التصنيف الائتماني لهذه الشركات في السوق .
4. كما توصي الدراسة الحالية بضرورة إلزام الشركات بالإفصاح عن المعلومات المستقبلية سواء كان في القوائم المالية المنشورة أو في تقرير مجلس الإدارة وذلك وفقاً لقواعد محددة للشركات المقيدة بالبورصة المصرية.
5. وتوصي الدراسة أيضاً بضرورة إدراك أهمية البيانات الضخمة عند إصدار أو تعديل معايير المحاسبة.
6. وأخيراً توصي الدراسة بإجراء المزيد من الدراسات البحثية التي تتناول دور البيانات الضخمة وحوكمة الشركات في الحد من مخاطر الائتمان، وأثر الإفصاح عن المعلومات المستقبلية في تحسين دقة التصنيف الائتماني في ضوء تقنيات تعلم الآلة، كما توصي الدراسة الحالية بإجراء دراسة تطبيقية على العلاقة بين الإفصاح عن المعلومات المستقبلية والتصنيف الائتماني والبيانات الضخمة على البنوك المصرية المدرجة .

قائمة المراجع

- المراجع باللغة العربية

- سليم، أحمد سليم محمد.(٢٠١٩). تحليل ثنائية العلاقة والتأثير بين حوافز الاحتفاظ بالمراجع والأرباح غير العادية وبين استدامة الشركات وتصنيفها الائتماني: دراسة تطبيقية. *مجلة الفكر المحاسبي، كلية التجارة، جامعة عين شمس، ٢٣(٢)، ٢٣٥-٢٨٢.*
- سليمان، أسامة ربيع أمين.(٢٠١٥). التحليل الإحصائي باستخدام برنامج SPSS. الجزء الأول مهارات أساسية اختبارات الفروض الإحصائية (المعلمية- اللامعلمية)، مكتبة الأنجلو المصرية، القاهرة.
- عفيفي، هلال عبد الفتاح.(٢٠١٥). أثر حوكمة مجلس الإدارة علي الاحتفاظ بالنقدية في الشركات المساهمة المصرية. *المجلة المصرية للدراسات التجارية، كلية التجارة، جامعة المنصورة، ٣٩(٤)، ١١٨-٥١.*
- مليجي، مجدي مليجي عبد الحكيم.(٢٠١٩). قياس أثر القدرة الإدارية على جودة التقرير المالي وخطر انهيار أسعار الأسهم-دراسة تطبيقية على الشركات المقيدة بالبورصة المصرية، *مجلة الإسكندرية للبحوث المحاسبية، كلية التجارة، جامعة الإسكندرية، ٣(٣)، ٢٩٦-٣٨٣.*

- المراجع باللغة الأجنبية

- Abdelazim, S. I., Metwally, A. B. M., & Aly, S. A. S. (2023). Firm characteristics and forward-looking disclosure: the moderating role of gender diversity. *Journal of Accounting in Emerging Economies, 13(5), 947-973.*
- Abdelhalim, A. M. (2023). How management accounting practices integrate with big data analytics and its impact on corporate sustainability. *Journal of Financial Reporting and Accounting.(56),1-17.*
- Aghai Motaleghi, N., Alikhani, R., Maranjory, M., & Samadi, M. (2023). The Effects of Forward-looking Information Disclosure on Future Profitability of Firms. *International Journal of Finance & Managerial Accounting, 8(30), 153-164.*

- Agyei-Mensah, B. K. (2017). The relationship between corporate governance, corruption and forward-looking information disclosure: A comparative study. *Corporate Governance: The International Journal of Business in Society*, 17(2), 284-304.
- Al Lawati, H., Hussainey, K., & Sagitova, R. (2023). Forward-looking disclosure tone in the chairman's statement: obfuscation or truthful explanations. *International Journal of Accounting & Information Management*, 31(5), 838-863.
- Aldamen, H., & Duncan, K. (2012). Does adopting good corporate governance impact the cost of intermediated and non-intermediated debt?. *Accounting & Finance*, 52, 49-76.
- Aldamen, H., Duncan, K., Kelly, S., & McNamara, R. (2020). Corporate governance and family firm performance during the Global Financial Crisis. *Accounting & Finance*, 60(2), 1673-1701.
- Amiram, D., Bozanic, Z., Cox, J. D., Dupont, Q., Karpoff, J. M., & Sloan, R. (2018). Financial reporting fraud and other forms of misconduct: a multidisciplinary review of the literature. *Review of Accounting Studies*, 23, 732-783.
- Ashfaq, K., & Ullah, S. (2023). Moderating Role of Ownership Structure on the Relationship Between Board Diversity and Forward-looking Information Disclosure.1, 89- 96.
- Bag, S., Pretorius, J. H. C., Gupta, S., & Dwivedi, Y. K. (2021). Role of institutional pressures and resources in the adoption of big data analytics powered artificial intelligence, sustainable manufacturing practices and circular economy capabilities. *Technological Forecasting and Social Change*, 163, 1-40.

- Balios, D., Kotsilaras, P., Eriotis, N., & Vasiliou, D. (2020). Big data, data analytics and external auditing. *Journal of Modern Accounting and Auditing*, 16(5), 211-219.
- Baroma, B. S. (2022). The Relationship between forward-looking disclosure and performance-related variables in the annual reports of listed Egyptian firms. *Alexandria Journal of Accounting Research*, 6(2), 1-40.
- Basu, R., Naughton, J. P., & Wang, C. (2022). The regulatory role of credit ratings and voluntary disclosure. *The Accounting Review*, 97(2), 25-50.
- Basukie, J., Wang, Y., & Li, S. (2020). Big data governance and algorithmic management in sharing economy platforms: A case of ridesharing in emerging markets. *Technological Forecasting and Social Change*, 161, 1-14.
- Bostan, I., Bunget, O. C., Dumitrescu, A. C., Burca, V., Domil, A., Mates, D., & Bogdan, O. (2022). Corporate disclosures in pandemic times. The annual and interim reports case. *Emerging Markets Finance and Trade*, 58(10), 2910-2926.
- Bravo, F. (2016). Forward-looking disclosure and corporate reputation as mechanisms to reduce stock return volatility. *Revista de Contabilidad*, 19(1), 122-131.
- Bravo, F., & Alcaide-Ruiz, M. D. (2019). The disclosure of financial forward-looking information: does the financial expertise of female directors make a difference?. *Gender in Management: An International Journal*, 34(2), 140-156.
- Chang, C. C., Wong, W. K., Lo, S. T., & Liao, Y. H. (2023). The relationship between sovereign credit rating changes and firm risk. *Heliyon*, 9(10), 1-22.

- Chang, K., Li, Y., & Shim, H. (2022). Corporate social responsibility and credit rating around the world: The role of societal trust. *Financial Review*, 57(4), 863-891.
- Chen, Y. J., & Chen, Y. M. (2022). Forecasting corporate credit ratings using big data from social media. *Expert Systems with Applications*, 207, 1-11.
- Chi, Y. L., & Flynn, S. (2022). The impact of credit rating information on disclosure quality. *Financial Management*, 51(1), 73-115.
- Choi, A., Kristian, J., Joseph, C., & Voon, B. H. (2022). Determinants of Forward-Looking Information Disclosure by Top Malaysian Companies within a Resource-Based View Framework. *Management & Accounting Review*, 21(3), 1-32.
- Cockcroft, S., & Russell, M. (2018). Big data opportunities for accounting and finance practice and research. *Australian Accounting Review*, 28(3), 323-333.
- De Santis, F., & D'Onza, G. (2021). Big data and data analytics in auditing: in search of legitimacy. *Meditari Accountancy Research*, 29(5), 1088-1112.
- Debreceny, R. S., Wang, T., & Zhou, M. (2019). Research in social media: Data sources and methodologies. *Journal of information systems*, 33(1), 1-28.
- Dey, P. K., Roy, M., & Akter, M. (2020). What determines forward-looking information disclosure in Bangladesh?. *Asian Journal of Accounting Research*, 5(2), 225-239.
- Effah, N. A. A., Kyei, B. T., Kyeremeh, G., & Ekor, N. W. K. (2022). Boardroom characteristics and forward-looking information disclosure: evidence from Ghana. *Corporate Governance: The International Journal of Business in Society*, 22(7), 1444-1461.

- Falana, G. A., Igbekoyi, O. E., & Dagunduro, M. E. (2023). Effect of big data on accounting information quality in selected firms in Nigeria. *International Journal of Research and Innovation In Social Science*, 7(3), 789-806.
- Faroukhi, A. Z., El Alaoui, I., Gahi, Y., & Amine, A. (2020). Big data monetization throughout Big Data Value Chain: a comprehensive review. *Journal of Big Data*, 7(1), 1-22.
- Green, S., McKinney Jr, E., Heppard, K., & Garcia, L. (2018). Big Data, digital demand and decision-making. *International Journal of Accounting & Information Management*, 26(4), 541-555.
- Groşanu, A., Fülöp, M. T., Cordoş, G. S., & Raita, G. (2021). Challenges and trends for the incorporation of big data in the accounting profession: From the traditional approach to the future professional accountant. *CECCAR Business Review*, 1(12), 64-72.
- Gusc, J., Bosma, P., Jarka, S., & Biernat-Jarka, A. (2022). The big data, artificial intelligence, and blockchain in true cost accounting for energy transition in Europe. *Energies*, 15(3), 1-24.
- Hasan, M. M., Hossain, A., & Hossain, T. (2023). CEO inside debt holdings and credit ratings. *Journal of Contemporary Accounting & Economics*, 19(1), 1-20.
- Hill, P., Korczak, A., & Wang, S. (2019). The use of earnings and operations management to avoid credit rating downgrades. *Accounting and Business Research*, 49(2), 147-180.
- Hmiden, O. B., Tatoutchoup, D., Ngumkeu, P., & Avelé, D. (2023). Discrepancy and cross-regional bias in sovereign credit ratings: Analyzing the role of public debt. *Economic Modelling*, 131, 1-13.
- Hui, K. W., Liu, A. Z., & Zhang, Y. (2022). Management forecast optimism during credit watch and credit rating agencies'

disciplinary role. *Journal of Accounting, Auditing & Finance*, 37(2), 352-377.

Ibrahim, A. E. A., Elamer, A. A., & Ezat, A. N. (2021). The convergence of big data and accounting: innovative research opportunities. *Technological Forecasting and Social Change*, 173, 1-13.

Institute of Chartered Accountants in England and Wales (ICAEW). (2014). Big data and Analytics- What's New? Chartered Accountants' Hall, London, United Kingdom. Available at: <https://www.icaew.com/~media/corporate/archive/files/technical/information%20technology/technology/what-is-new-about-big-data-v2.ashx> (accesses: May 2016).

Jiang, J., Liao, L., Lu, X., Wang, Z., & Xiang, H. (2021). Deciphering big data in consumer credit evaluation. *Journal of Empirical Finance*, 62, 28-45.

Kim, H. (2022). A finite sample correction for the panel Durbin–Watson test. *Applied Economics*, 54(28), 3197-3205.

Kim, Y., & An, J. (2023). Initial credit ratings and voluntary disclosure: Evidence from Korea. *Asia-Pacific Journal of Accounting & Economics*, 30(3), 820-832.

Lasisi, O. R., & Olaoye, S. A. (2022). Corporate governance, firm characteristics and forward looking accounting information disclosure in quoted manufacturing companies in Nigeria. *Corporate Governance*, 5(1), 110-132.

Li, C., Yan, Y., Liu, X., Wan, S., Xu, Y., & Lin, H. (2023). Forward looking statement, investor sentiment and stock liquidity. *Heliyon*, 9(4), 1-16.

- Mansuri Mohammadabadi, F. (2023). Integrated Modeling of Causes and Consequences of Forward-Looking Information Disclosure in Annual Reports. *Iranian Journal of Finance*, 7(2), 122-151.
- Najjar, M., Alsurakji, I. H., El-Qanni, A., & Nour, A. I. (2023). The role of blockchain technology in the integration of sustainability practices across multi-tier supply networks: Implications and potential complexities. *Journal of Sustainable Finance & Investment*, 13(1), 744-762.
- Nguyen, T. H., Lan, Y., Treepongkaruna, S., & Zhong, R. (2023). Credit rating downgrades and stock price crash risk: International evidence. *Finance Research Letters*, 1-10.
- O'Sullivan, M., Percy, M., & Stewart, J. (2008). Australian evidence on corporate governance attributes and their association with forward-looking information in the annual report. *Journal of Management & Governance*, 12, 5-35.
- Pan, H., Kang, M. S., & Ha, H. Y. (2017). Do trade area grades really affect credit ratings of small businesses? An application of big data. *Management Decision*, 55(9), 2038-2052.
- Ren, S. (2022). Optimization of enterprise financial management and decision-making systems based on big data. *Journal of Mathematics*, 2022, 1-11.
- Saleh, I., Marei, Y., Ayoush, M., & Afifa, M. M. A. (2023). Big Data analytics and financial reporting quality: qualitative evidence from Canada. *Journal of Financial Reporting and Accounting*, 12(1), 83-104.
- Sihombing, R. P., Narsa, I. M., & Harymawan, I. (2023). Big data analytics and auditor judgment: an experimental study. *Accounting Research Journal*, 36(2/3), 201-216.

- Sivarajah, U., Kamal, M. M., Irani, Z., & Weerakkody, V. (2017). Critical analysis of Big Data challenges and analytical methods. *Journal of business research*, 70, 263-286.
- Tian, J. (2020). Research on big data platform of power grid enterprise accounting business based on cloud computing analysis. *Int. J. Front. Sociol*, 2(9) 48-55.
- Trivedi, C., Dogra, D., & Kumar, S. (2023, November). A critical study: Big data techniques for credit rating agencies. In *AIP Conference Proceedings* . 2878(1),1-10. AIP Publishing.
- Verbeek, Marno. (2014). A Guide to Modern Econometrics. *4th Edition*, John Wiley & Sons, available online at: <https://www.academia.edu>.
- Wu, J., Zhang, Z., & Zhou, S. X. (2022). Credit rating prediction through supply chains: A machine learning approach. *Production and Operations Management*, 31(4), 1613-1629.
- Yan, L., Hu, Y., Li, M., & Chan, K. C. (2023). Does Credit Rating Provide Incremental Predictive Power on a Firm's Future Financial Distress? Evidence from China. *Emerging Markets Finance and Trade*, 59(12), 3798-3812.

ملحق رقم (١): أسماء شركات عينة الدراسة

الشركة	القطاع
الجيزة العامة للمقاولات والاستثمار العقاري	مقاولات وإنشاءات هندسية
المصرية لتطوير صناعة البناء (ليفيت سلاب مصر)	مقاولات وإنشاءات هندسية
مصر للألومنيوم	موارد أساسية
مصر لإنتاج الأسمدة - موبكو	موارد أساسية
المالية و الصناعية المصرية	موارد أساسية
الصناعات الكيماوية المصرية - كيما	موارد أساسية
حديد عز	موارد أساسية
سيدي كرير للبتر وكيمويات - سيديك	موارد أساسية
العز الدخيلة للصلب - الاسكندرية	موارد أساسية
مصر الوطنية للصلب - عتاقة	موارد أساسية
العربية للأسمنت	مواد بناء وخدمات ومنتجات صناعية
مصر بنى سوف للأسمنت	مواد بناء وخدمات ومنتجات صناعية
العربية للخزف - سيراميك ريماس	مواد بناء وخدمات ومنتجات صناعية
غاز مصر	المرافق والطاقة وخدمات الشحن والنقل
الاسكندرية للزيوت المعدنية	المرافق والطاقة وخدمات الشحن والنقل
مصر الجديدة للإسكان والتعمير	عقارات
زهراء المعادي للاستثمار والتعمير	عقارات
اوراسكوم للتنمية مصر	عقارات
الصعيد العامة للمقاولات والاستثمار العقارى	عقارات
مجموعة عامر القابضة (عامر جروب)	عقارات
السادس من أكتوبر للتنمية والاستثمار - سوديك	عقارات
مدينة نصر للإسكان والتعمير	عقارات
مجموعة طلعت مصطفى القابضة	عقارات
إعمار مصر للتنمية	عقارات
دلنا للإنشاء والتعمير	عقارات
القاهرة للاستثمار والتنمية العقارية	عقارات
الكابلات الكهربائية المصرية	مواد بناء وخدمات ومنتجات صناعية
الاسكندرية لتداول الحاويات والبضائع	المرافق والطاقة وخدمات الشحن والنقل
النصر للملابس والمنسوجات - كابو	المنسوجات والسلع المعمرة

معدداً من الإفصاح عن المعلومات المستقبلية وأثرها على التصنيف الائتماني للشركات المدرجة في ...

د/ أحمد محمد علي أبو سمك

دائس للملابس الجاهزة	المنسوجات والسلع المعمرة
النساجون الشرقيون للسجاد	المنسوجات والسلع المعمرة
رمكو لإنشاء القرى السياحية	مقاولات وإنشاءات هندسية
فوري لتكنولوجيا البنوك والمدفوعات الإلكترونية	اتصالات وعلام وتكنولوجيا المعلومات
Raya Contact Center راية لخدمات مراكز الاتصالات	اتصالات وعلام وتكنولوجيا المعلومات
المصريه لمدينة الانتاج الاعلامى	اتصالات وعلام وتكنولوجيا المعلومات
المصرية للاتصالات	اتصالات وعلام وتكنولوجيا المعلومات
المصرية الدولية للصناعات الدوائية - ايبيكو	رعاية صحية وادوية
العاشر من رمضان للصناعات الدوائية والمستحضرات تشخيصية	رعاية صحية وادوية
شركة مستشفى كليوباترا	رعاية صحية وادوية
عبور لاند للصناعات الغذائية	أغذية ومشروبات وتبغ
الدلتا للسكر	أغذية ومشروبات وتبغ
ايديتا للصناعات الغذائية	أغذية ومشروبات وتبغ
الدولية للمحاصيل الزراعيه	تجارة وموزعون
ام.ام جروب للصناعة والتجارة العالمية	تجارة وموزعون
الشرقية - ايسترن كومباني	أغذية ومشروبات وتبغ
العربية لحليج الأقطان	المنسوجات والسلع المعمرة

ملحق رقم (٢): المؤشر المقترح لقياس مستوى الإفصاح عن المعلومات المستقبلية

بنود المؤشر المقترح لقياس مستوى الإفصاح المحاسبي عن المعلومات المستقبلية
أولاً: المعلومات المالية المستقبلية:
١ - المبيعات المتوقعة.
٢ - التكاليف المتوقعة (تكلفة المبيعات).
٣ - صافي الدخل المتوقع.
٤ - المصروفات والخسائر العرضية المتوقعة.
٥ - الإيرادات والمكاسب العرضية المتوقعة
٦ - مصروفات الدعاية والإعلان المخططة.

معدداً من الإفصاح عن المعلومات المستقبلية وأثرها على التصنيف الائتماني للشركات المدرجة في ...
د/ أحمد محمد علي أبو سمك

٧- العوائد المتوقعة من فتح مجالات جديدة للاستثمار في الأسواق الخارجية.
٨- مصروفات البحوث والتطوير المخططة.
٩- ربحية السهم المتوقعة.
١٠- التدفقات النقدية المتوقعة.
١١- الأصول المتوقعة.
١٢- الالتزامات المتوقعة.
١٣- النفقات الرأسمالية المتوقعة.
١٤- السعر المستهدف للسهم.
١٥- معدل العائد المتوقع على الأصول.
١٦- صافي رأس المال العامل المتوقع.
ثانياً: المعلومات المستقبلية غير المالية:
(أ) الفرص والمخاطر:
١٧- التهديد المحتمل من المنتجات أو الخدمات البديلة.
١٨- مخاطر السيولة المتوقعة.
١٩- مخاطر الائتمان المتوقعة.
٢٠- المخاطر والتحديات التي تواجهها المنشأة في المستقبل (أخرى).
٢١- فرص النمو المتوقعة للمنشأة.
٢٢- معدلات نمو الصناعة، ومدى إمكانية تطوير المنتجات.
٢٣- معدلات النمو في تكنولوجيا الإنتاج المستخدمة مقارنة بالصناعة.
(ب) إستراتيجية المنشأة وخطط الإدارة:
٢٤- إستراتيجية المنشأة ورؤيتها المستقبلية.
٢٥- خطط التمويل المستقبلية.
بنود المؤشر المقترح لقياس مستوى الإفصاح المحاسبي عن المعلومات المستقبلية
٢٦- خطط النفقات الرأسمالية المستقبلية.
٢٧- خطط التوسع والتطوير (المنتجات الجديدة التي تعزز المنشأة إنتاجها، وتطوير المنتجات القائمة).
٢٨- الخطط المستخدمة لإدارة الفرص، ومواجهة المخاطر.
٢٩- العقود والاتفاقيات المستقبلية.

معدداً من الإفصاح عن المعلومات المستقبلية وأثرها على التصنيف الائتماني للشركات المدرجة في ...
د/ أحمد ممد علي أبو سمك

٣٠-	استحواذات المنشأة المستقبلية.
٣١-	خطط الدعاية والإعلان.
٣٢-	خطط الاستثمار والتمويل وفقاً للقطاعات أو المنطقة الجغرافية.
٣٣-	العوامل والظروف اللازمة لإنجاح الخطط.
٣٤-	خطط الإدارة لتحقيق هدف المبيعات.
(ج)	معلومات عن البيئة الخارجية:
٣٥-	العوامل التنافسية المؤثرة على مستقبل المنشأة.
٣٦-	تحليل تأثير الإجراءات البيئية على مستقبل المنشأة.
٣٧-	معلومات عن تأثير الأحداث الجارية سواء أكانت اقتصادية أو سياسية أو إجتماعية على مستقبل المنشأة.
٣٨-	الجوانب القانونية والتشريعية.
٣٩-	النظرة الاقتصادية المستقبلية للصناعة التي تنتمي إليها المنشأة.